

Módulo 1

☰ Introdução

☰ Unidade 1

☰ Unidade 2

☰ Autoavaliação

☰ Video conceitual

☰ Referências

Introdução

A Conmebol espera realizar eventos de futebol em campos de excelente qualidade, comparáveis, em termos de aparência e rendimento, a outras instalações consideradas de padrão internacional.

O objetivo deste documento é fornecer informações técnicas para o aprimoramento dos gramados dos estádios que receberão jogos das principais competições do continente, como Conmebol Libertadores, Conmebol Sulamericana, Recopa e Copa América.

Este documento foi pensado para poder escolher sempre o melhor método que irá conferir mais qualidade ao gramado, tanto para remodelações como na construção de novos campos. Além disso, deve servir de guia para a preparação de todos os campos que serão utilizados nas demais competições homologadas pela Conmebol. Também incluído neste manual está uma discriminação dos serviços anuais de manutenção e operação do campo durante os torneios.

Principais características da superfície de jogo que precisamos obter:

- Nivelamento adequado, sem buracos nem desníveis.
- Boa drenagem.
- Boa cobertura com gramado da espécie mais adequada, gramado apto para a prática esportiva.
- Firmeza e estabilidade para garantir o bom rendimento do jogador.
- Marcações apropriadas do campo para melhor aparência visual.

Os métodos utilizados na construção do campo, na seleção do gramado e no manejo após a sementeira influenciarão diretamente na qualidade final a ser obtida. É importante ter uma ideia clara sobre o tipo de instalação a ser implementada e sobre as principais restrições climáticas na região.

CONTINUAR

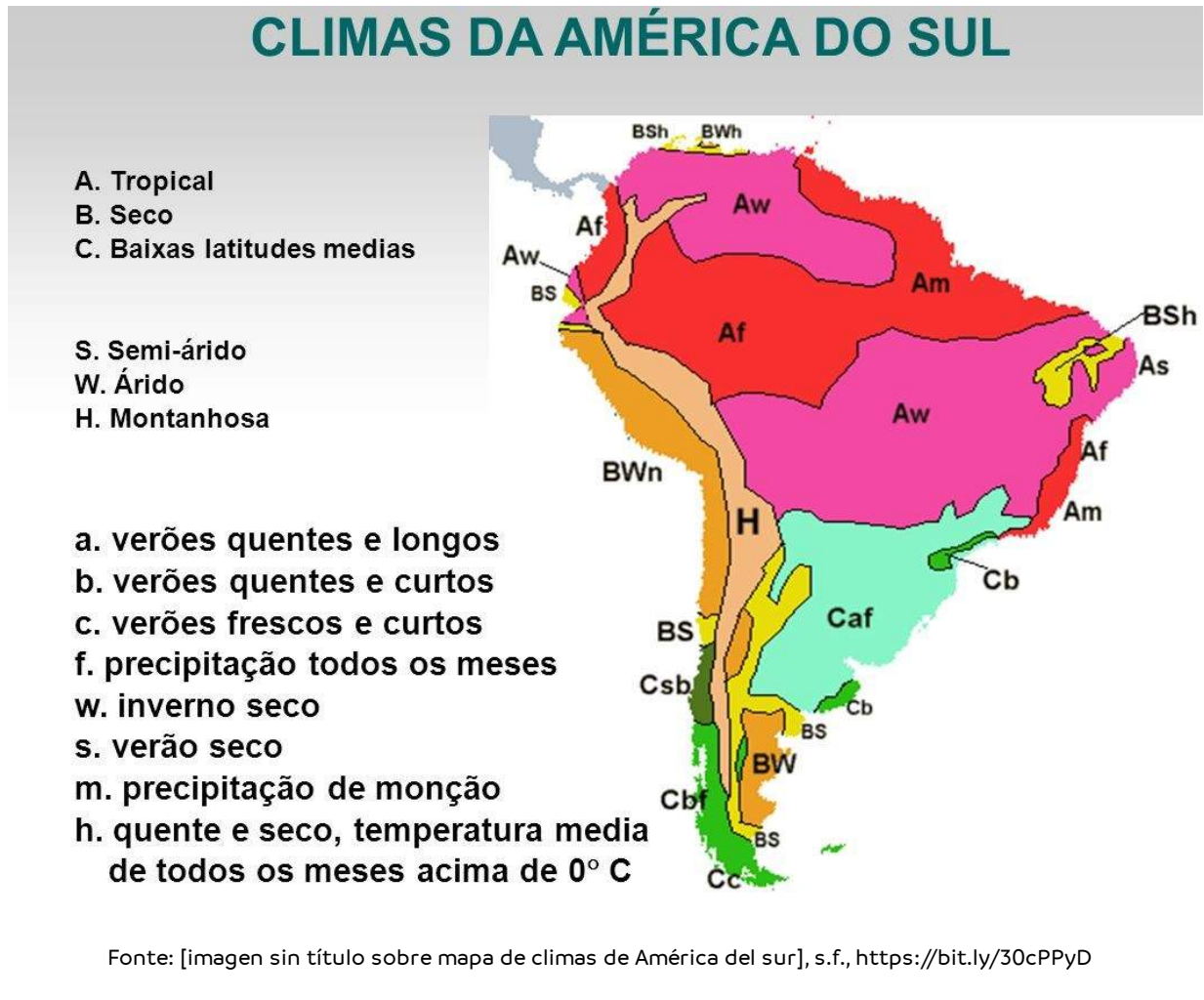
Unidade 1

Regiões climáticas da América do Sul

Em todo o continente sul-americano existem enormes variações climáticas. Essas diferenças influenciarão diretamente na escolha da espécie de grama para a prática esportiva.

Da mesma forma, essas variações influenciam indiretamente todas as características e detalhes construtivos de um campo. Um projeto que será instalado em áreas extremamente chuvosas, por exemplo, precisará de um sistema de drenagem bem dimensionado e também de atenção especial na escolha do substrato que formará a base do gramado. Já os campos a serem construídos em regiões áridas precisarão de um sistema de irrigação, reservatórios e abastecimento de água de grandes dimensões. A amplitude térmica em regiões montanhosas também deve ser considerada, onde as temperaturas serão mais baixas. Outro fator muito importante é o microclima e o sombreamento dos estádios cobertos, que influenciarão muito no projeto das estruturas do campo.

Figura 1: Mapa de climas da América do Sul



Com este clima e condições diversas, teremos diferentes espécies de gramado formando os campos de jogos, desde espécies tropicais, com crescimento acelerado devido às altas temperaturas, até espécies de clima permanentemente frio ao longo do ano. Devido a essas características muito heterogêneas, os grandes desafios são desenvolver e administrar as superfícies de jogo em todo o continente sul-americano da forma mais profissional, e oferecer superfícies de

jogo mais semelhantes entre si, com todas as características agronômicas desejáveis. Discutiremos esse assunto neste documento.

Consultoria especializada

É muito importante avaliar todas as variáveis antes da instalação de um campo esportivo de alto rendimento, na fase de desenvolvimento do projeto e na definição da manutenção que será necessária neste campo. Considere as chuvas, a altitude, a temperatura ao longo do ano, o tipo de solo e drenagem a ser instalado e a cobertura do estádio (sombra no campo).

A orientação de um consultor ou especialista em gramado esportivo e engenheiro agrônomo é essencial para o seguinte:

- determinar as exigências de construção;
- garantir que o trabalho de construção se realize seguindo os padres apropriados e que se utilizem os materiais indicados;
- promover um programa de manutenção de qualidade do campo.

Nos serviços de rotina ao longo do ano, o acompanhamento de um agrônomo especializado em gramados esportivos é essencial. Ele irá prescrever produtos químicos, calcular dosagens de fertilizantes, identificar e controlar doenças fúngicas rapidamente, regular equipamentos e treinar a equipe para realizar essas tarefas. Além disso, perante os órgãos oficiais de controle, o engenheiro será o técnico responsável pelo campo.

CONTINUAR

Unidade 2

Construção do campo

Padrão de instalação

A qualidade do campo a ser instalado depende muito dos recursos disponíveis, tanto para construção quanto para manutenção. Podemos considerar dois níveis diferentes de superfície de jogo:

1. **Campos com padrão intermediário.** São campos de qualidade boa a intermediária, utilizados principalmente para clubes menores, jogos recreativos e instalações de treinamento.
2. **Campos de padrão elevado.** São campos nos quais se exige um alto padrão de superfície de jogo. Eles são construídos principalmente para competições profissionais e internacionais, como os torneios mencionados na introdução deste documento. Nessas circunstâncias, é importante eliminar os riscos de más condições de jogo ou cancelamento do jogo, especialmente associados às condições meteorológicas.

Os campos com padrão intermediários são geralmente construídos sobre o solo existente no local. Drenagem e nivelamento de superfície devem ser

priorizados, bem como equipamentos de manutenção, fertilizantes, defensivos agrícolas, etc. Além disso, é importante garantir que haja equipe de campo suficiente e com conhecimento para realizar o tratamento adequado.

Os campos de alto padrão normalmente terão um perfil construtivo formado por camadas de areia e brita, com drenagem muito eficiente.

Planejamento da construção —

Um campo bem construído terá a capacidade de suportar uma carga de uso bem maior, o que permitirá que se realizem mais partidas sem danos significativos na superfície de jogo.

Ítems que devem ser considerados na construção:

- Definir a base do campo: se será feito com solo natural ou com substrato que será trazido exclusivamente para o local de instalação.
- Conhecer a topografia do terreno para definir as cotas de nível que serão adotadas, e definir a vazão adequada da drenagem para a rede municipal de águas pluviais. É fundamental saber se há necessidade de construir valetas, ter acesso à rede pública de esgoto e, assim, definir o projeto final do campo. (Para o planejamento de novas instalações podem ser necessárias autorizações e licenças dos órgãos competentes).
- Identificar a presença de instalações de infraestruturas existentes no local. Isso incluirá o fornecimento de eletricidade, fornecimento de água para irrigação e identificação de canos de drenagem já existentes.
- Projetar o campo de acordo com o projeto do estádio e o correto alinhamento do campo. Isso é necessário para reduzir os problemas de sombreamento no gramado e também evitar a incidência de sol que pode afetar a partida, principalmente ao entardecer.
- Considerar o orçamento potencial disponível para a construção do campo para definir o projeto final.

- Estabelecer cronogramas para o trabalho de construção ou drenagem, determinar o período de estabelecimento do gramado e o tempo provável antes da disponibilidade para uso.
- Estar ciente dos recursos em termos de equipe e equipamentos disponíveis para a manutenção das instalações.
- Conhecer o clima predominante da região na qual o campo será construído.
- Levar em consideração os campos que são construídos em estádios usados para a prática de futebol profissional dentro do contexto de uma instalação existente.
- Avaliar os efeitos ambientais da estrutura do estádio durante a fase de projeto. Em estádios maiores e mais altos, pode haver mais sombreamento e ventilação insuficiente, e ambos os fatores terão um impacto significativo na qualidade da grama. Essa avaliação normalmente deve incluir a análise dos padrões de sombreamento em diferentes épocas do ano, assim como o potencial de deslocamento de ar.
- Levar em consideração que em regiões onde podem ocorrer geadas, os efeitos da sombra dentro de um estádio fazem com que a geada se dissipe mais lentamente, e este local estará mais sujeito a danos ao gramado.
- Levar em consideração o risco de cancelamento devido ao mau tempo. A maioria dos eventos no estádio ocorre em horários programados, em eventos televisionados. O orçamento para a construção do campo e posterior manutenção deve ser determinado em função dos riscos em questão.
- Usar nivelamento a laser para garantir níveis perfeitos.

A TOPOGRAFIA DO LUGAR, O USO PREVISTO DO CAMPO, O TEMPO, OS RECURSOS, OS SISTEMA DE DRENAGEM E IRRIGAÇÃO FAZEM PARTE DOS ASPECTOS BÁSICOS QUE

DEVEM SER LEVADOS EM CONTA TANTO PARA UMA NOVA INSTALAÇÃO QUANTO PARA UMA REMODELAÇÃO.

Métodos construtivos

Em muitos estádios, quando uma reforma é planejada, os níveis da camada superficial do solo já existente podem não ser adequados para um campo de futebol de boa qualidade.

Ajustes mínimos, até +/- 50 mm, podem ser obtidos com a gradeação e o cultivo do solo e nivelamento com plaina a laser. Alterações maiores nos níveis podem precisar ser resolvidas com retirada do solo cultivado e nivelamento da base com corte e aterramento, antes de devolver o solo adequado para instalação do campo.

É essencial que a base seja consolidada de maneira adequada para garantir que não ocorram no futuro afundamentos ou irregularidades no perfil do solo.

O método de construção selecionado deve ser executado levando-se em consideração o clima e o solo local, além dos níveis de uso esperados e principalmente a qualidade do campo ambicionada. Claro que essa definição terá um impacto no custo final do projeto.

- **Campos com sistema de drenagem com tubulações e solo natural**

Neste sistema as valetas de drenagem são geralmente escavadas a uma profundidade de aproximadamente 600 mm, que pode variar com as circunstâncias locais. Na base da valeta é colocado um cano que é coberto com brita ou outro agregado indicado e, em seguida, com areia e uma mistura de matéria orgânica própria para o gramado.

Este sistema ainda é amplamente utilizado em campos mais antigos, quando uma reforma é realizada aproveitando a instalação existente.

Figura 2: Perfil de um campo com tubulações de drenagem em solo natural



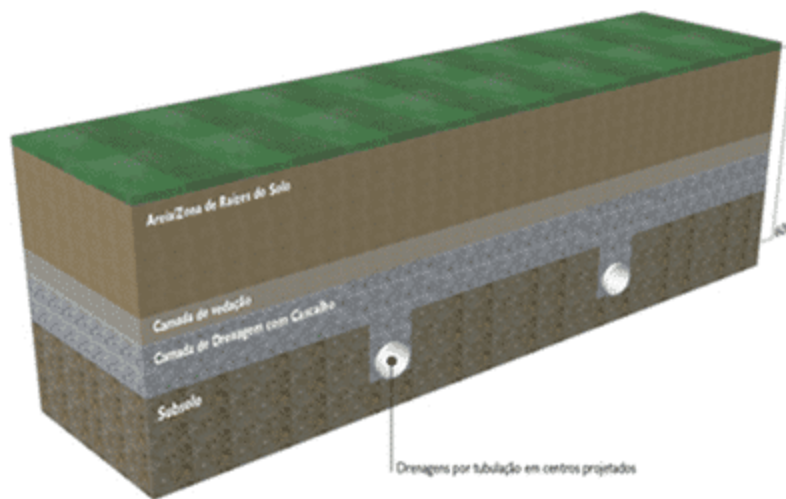
Fonte: FIFA, 2013, <https://bit.ly/2XaqqMy>

- **Campos com camada arenosa sobre colchão drenante de brita:**

Este modelo de construção é frequentemente usado quando uma boa drenagem é essencial, embora também possa ser útil em climas secos porque a água tende a ficar presa na camada da zona radicular e não escorrer pela brita, a menos que haja forte precipitação ou irrigação abundante. A escolha

correta dos materiais utilizados nas camadas é essencial para o sucesso desse tipo de construção.

Figura 3: Perfil de um campo com camada arenosa sobre colchão drenante de brita



Fonte: FIFA, 2013, <https://bit.ly/2XaqqMy>

Instalação e administração da irrigação

Um sistema de irrigação totalmente automatizado garantirá o volume correto de água no local desejado e atenderá aos objetivos gerais de crescimento e vigor do gramado.

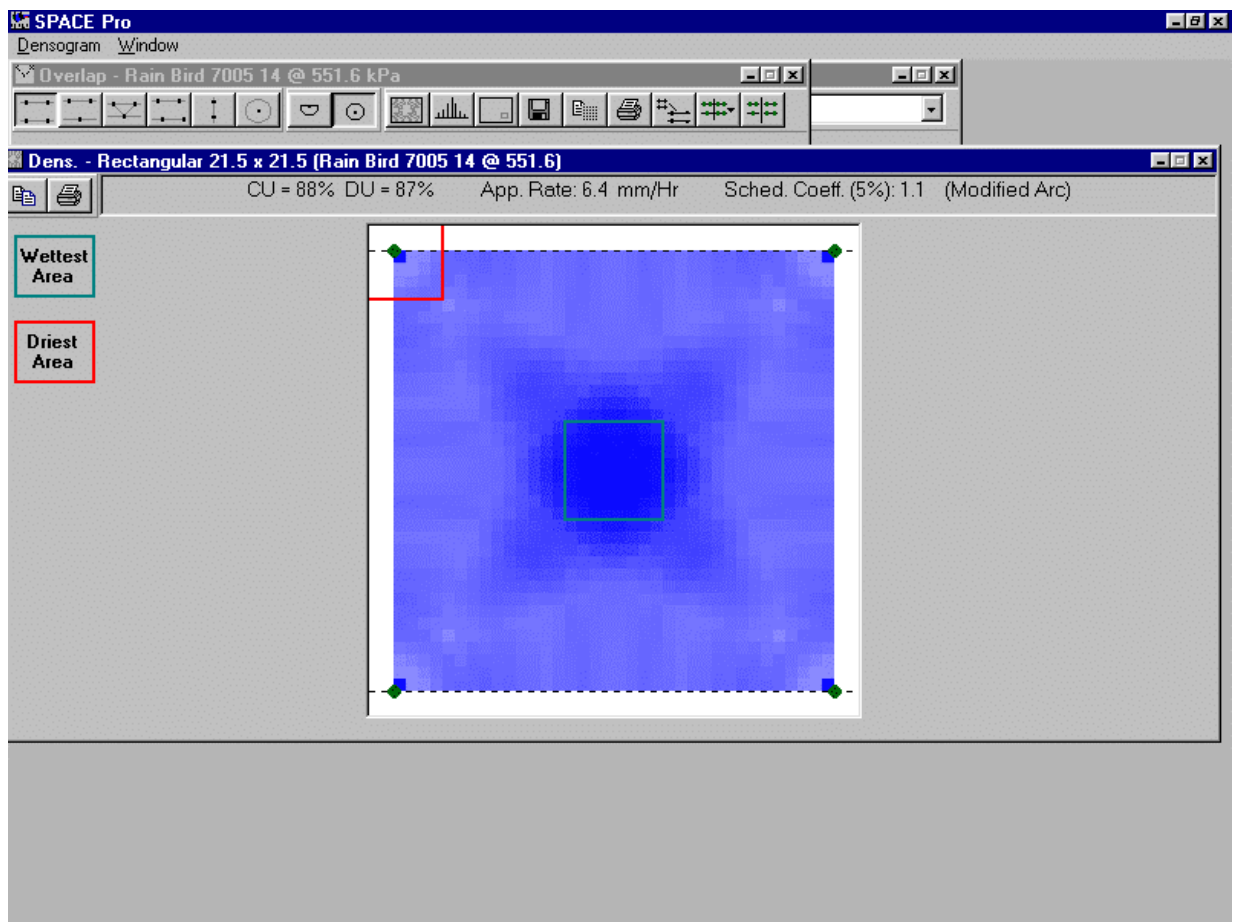
Também é essencial dispor de irrigação na hora de preparar a superfície de jogo, para seu desempenho durante os jogos. O sistema

deve ser projetado e especificado por um engenheiro especializado em irrigação, que garanta uma cobertura homogênea da água, evitando assim qualquer possibilidade de manchas secas localizadas.

O engenheiro levará em consideração o seguinte: o projeto de campo, as características de drenagem, o clima e geografia locais, taxas de precipitação, ventos predominantes, capacidade de armazenamento e reposição de água, bem como o dimensionamento de bombeamento, as exigências de tubulações e seleção de aspersores adequados para fornecer o volume necessário de água dentro do tempo disponível.

O estudo dos espaçamentos dos aspersores é o ponto de partida e também o mais importante na realização do projeto. É necessário um coeficiente de programação de 1,2 SC (coeficiente de programação). Este é o parâmetro recomendado para regar campos de futebol. Para realizar este estudo, são necessários bancos de dados de aspersores e programas de simulação. Este programa nos fornece o "raio-x" da aplicação de água dos aspersores. O espaçamento incorreto gera desperdício de água, eletricidade e pode causar problemas no gramado, assim como também doenças e pragas.

Figura 4: Exemplo de um estudo de sobreposição utilizando o programa Space



Fonte: adaptação própria com base na captura de tela do software Space.

É altamente recomendável instalar, em campos novos, o sistema com controle de válvula individual (valve-in-head), o que permite uma variação e flexibilidade no uso da irrigação durante todo o ano. Principalmente em estádios sujeitos a sombreamento em parte do campo, devido às coberturas, esse sistema é fundamental. Caso não seja possível instalá-lo, é necessário, pelo menos, fornecer linhas de irrigação que permitam regar apenas a área de jogo, sem regar toda a estrutura de televisão que está configurada ao redor do campo para esses eventos. Desta forma, é possível cumprir os protocolos de

irrigação previstos para o dia da partida. Erros de projeto ou economia serão muito difíceis de corrigir posteriormente, pois se colocados aspersores no espaçamento errado para permitir a cobertura correta, será necessário refazer todas as tubulações para corrigir.

O DIMENSIONAMENTO CORRETO DO SISTEMA DE IRRIGAÇÃO É FUNDAMENTAL. A DISTÂNCIA ENTRE LINHAS E ASPERSORES DEVE FORNECER UMA SOBREPOSIÇÃO IDEAL. O JATO DE UM ASPERSOR DEVE TOCAR NA BASE DO OUTRO ASPERSOR VIZINHO.

Instalação

As tubulações devem ser instaladas com pelo menos 35 cm de profundidade. Isso é de extrema importância, uma vez que a instalação superficial leva a constantes danos ao sistema, como a aeração mecânica, que perfura todo o campo a uma profundidade média de 30 cm. Os aspersores devem ser instalados com uma profundidade média de 1,5 a 2,0 cm em relação à superfície do solo. Esta instalação visa proteger não só o sistema, mas também o jogador. Se instalado muito alto, pode causar danos em operações de rotina, como corte. No

entanto, eles não devem ser muito profundos, para que os jatos de saída de água não funcionem mal.

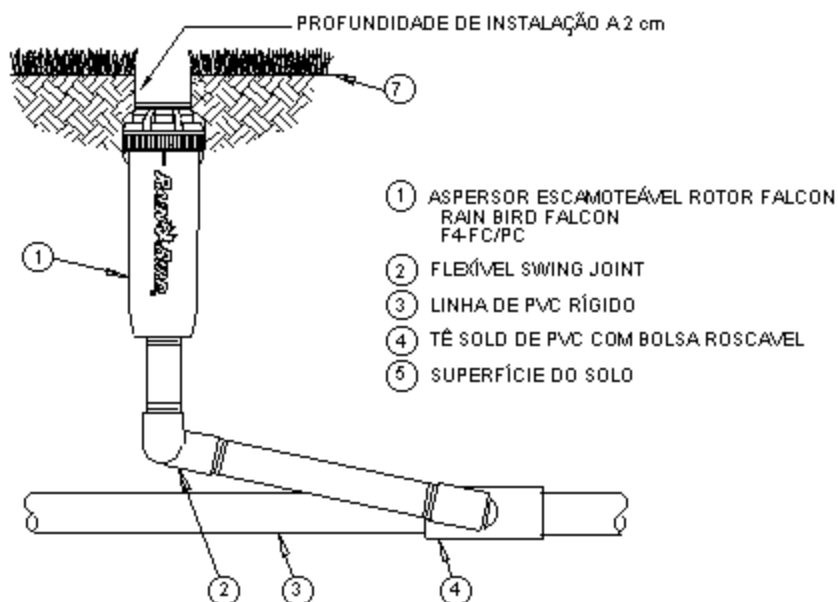
Em campos novos feitos com substrato arenoso, é normal que os aspersores se movam durante o primeiro ano após sua instalação. Isso ocorre porque o

solo é solto e macio e deve ser consertado imediatamente, pois perdem o ângulo de trabalho e podem causar pontos secos no campo. Os aspersores devem ser sempre mantidos a 90 graus com relação ao solo.

Os aspersores de longo alcance devem ser conectados à rede hidráulica por meio de um sistema flexível. Este sistema é denominado «articulação oscilante » (swing-joint), uma articulação dimensionada para este fim. Infelizmente, vemos em nosso mercado a utilização de soluções caseiras que só causam problemas, e colocam em cheque a eficiência do sistema, pela tentativa de economizar um valor muito pequeno comparado ao valor total do sistema.

Figura 5: Detalhes da correta instalação de um aspersor de rotor com swing joint

Fonte: [imagem sem título sobre correta instalação de um aspersor de rotor com swing joint], s.f., <https://bit.ly/2Xaj2s0>



Dependendo da fonte de água, principalmente quando se trata de cursos d'água naturais, água de reúso ou poços artesianos, é muito importante testar a qualidade da água antes de definir seu uso.

A qualidade da água de irrigação está se tornando uma questão importante para os administradores de campos esportivos. Como isso pode influenciar na qualidade do solo e no desempenho do gramado, recomenda-se analisar periodicamente a água de irrigação em busca de fatores que possam comprometer o sistema gramado / solo. Quase todas as águas contêm sais dissolvidos e oligoelementos. Além disso, a água de drenagem de terras irrigadas e efluentes industriais e urbanos podem afetar a qualidade da água. Na maioria das situações de irrigação, a principal preocupação com a qualidade da água são os níveis de salinidade, uma vez que os sais podem afetar a estrutura do solo e a produtividade das culturas. No entanto, vários elementos são encontrados na água, o que pode limitar seu uso na irrigação.

Os parâmetros mais importantes para o manejo do gramado são a concentração total de sais solúveis (salinidade), teor de sódio (Na), relação relativa de sódio para cálcio (Ca) e magnésio (Mg) (relação de adsorção de sódio ou SAR), teor de cloreto (Cl), boro (B), bicarbonato (HCO_3) e carbonato (CO_3) e pH. Outros parâmetros que geralmente são encontrados em um relatório de teste de água e que devem ser verificados são o teor de nutrientes (nitrogênio, fósforo e potássio, entre outros) e o teor de cloro. A água de irrigação contém nutrientes para as plantas em concentrações variadas. Dependendo das concentrações, os nutrientes podem influenciar os programas de fertilidade e ter um impacto ambiental nas águas superficiais e subterrâneas. O nitrogênio tem uma influência significativa no crescimento das plantas e pode representar um risco para as fontes de água potável se os níveis de nitrato forem de 10 mg / l ou mais, embora a grama suporte níveis muito mais altos. As concentrações de fósforo devem ser as mais baixas possíveis (menos de 1,0 mg / l) para evitar a proliferação de algas em tanques de retenção e o carregamento de fósforo em correntezas superficiais e lagos.

Tabela 1: Níveis máximos tolerados de alguns elementos na água de irrigação

| | Unidade | Concentração máxima em água para irrigação |
|-------------|---------|--|
| Salinidade | ds/m | 3,0 |
| | mg/l | 2000 |
| Sódio | mg/l | 70 |
| Cloreto | mg/l | 355 |
| Bicarbonato | mg/l | 500 |

Fonte: adaptação própria com base em Westcot y Ayers, 1984.

Tabela 2: Níveis máximos tolerados de alguns elementos na água de irrigação

| | Unidade | Concentração máxima em água para irrigação |
|---|---------|--|
| MACRONUTRIENTES | | |
| Nitrogênio | ml/l | 22,6 |
| Nitrato (NO ₃ ⁻) | mg/l | 100 |
| Amonia (NH ₄ ⁺) | mg/l | 100 |
| Fósforo (P) | mg/l | 0,8 |
| Potássio (K) | mg/l | 30 |
| Cálcio (Ca) | mg/l | 30 |
| Magnésio (Mg) | mg/l | 35 |

| Enxofre (S) | | 60 |
|-----------------|------|-----|
| MICRONUTRIENTES | | |
| Ferro (Fe) | ml/l | 5 |
| Manganês (MN) | mg/l | 0,2 |
| Cobre (Cu) | mg/l | 0,2 |
| Molibdenio (Mo) | mg/l | 0,1 |
| Zinco (Zn) | mg/l | 2,0 |
| Boro (Bo) | mg/l | 2,0 |

Fonte: elaboração própria com base em Duncan, Carrow y Huck, 2000.

No entanto, a tolerância aos elementos pode variar dependendo das condições do solo, drenagem instalada, nível de manejo e clima local.

Mesmo com limites aceitáveis de sódio para plantas de 70 mg / l, considere-se que não há dano por sódio com um bom manejo em solos leves, com boa infiltração e drenagem e sem camadas impermeáveis. Embora, nos níveis máximos tolerados, elementos como o ferro não sejam considerados tóxicos para as plantas em solos aerados, eles podem acidificar o solo com perda de fósforo. Além disso, embora a concentração máxima sugerida para o ferro seja de 5 mg / l na água de irrigação, níveis acima de 1,5 mg / l podem causar danos ao entupir o sistema de irrigação. Em caso de alta concentração de sal, por exemplo, a fonte de água deve ser alternada. Nesse caso, é importante ter fontes alternativas de água, para alternar o abastecimento da irrigação (enxágue/flush), como o abastecimento municipal de água, ou para investir em um sistema de filtragem eficiente. É improvável que regiões com regime regular de chuvas e solos aerados se tenha problemas com a concentração de sais ou outros elementos. Em períodos de seca prolongada, pode haver aumento da concentração no solo caso não existam fontes alternativas de água para troca de irrigação (e lixiviação do excesso de elementos).

Manutenção do sistema de irrigação —

Os componentes de irrigação têm vida útil finita. Um bom programa de manutenção preventiva pode estender a vida útil do seu equipamento de irrigação e mantê-lo funcionando com eficiência. Os procedimentos e intervalos específicos de manutenção preventiva variam de acordo com o tipo de equipamento de irrigação e a qualidade da água. Em geral, um programa de manutenção preventiva para sistemas de irrigação envolve observação, ajuste e manutenção em intervalos regulares de aspersores, válvulas, controladores e outros componentes. As seguintes atividades geralmente formam a base de um programa de manutenção preventiva:

- **Manutenção diária:** envolve a verificação de áreas úmidas e secas, monitoramento do sistema de bombeamento e verificação do controlador central para certificar-se de que está programado corretamente. Isso inclui limpeza de filtros e outros componentes.
- **Manutenção semanal:** Geralmente inclui observar a operação dos aspersores para garantir que eles estejam girando corretamente e que não haja vazamentos nem bicos entupidos.
- **Manutenção do sistema de bombeamento semestral e elevação e nivelamento dos aspersores:** trabalhos menos frequentes, mas importantes.
- **Limpeza anual do tanque de água:** ajuda a prevenir problemas futuros.

Também é interessante criar um estoque de todas as peças de reposição para mantê-las disponíveis em quantidades suficientes, especialmente quando os fornecedores estão distantes. Da mesma forma, devemos tentar manter os funcionários devidamente treinados para conservar o sistema de irrigação. O importante é que as tarefas de manutenção sejam atribuídas a alguém

responsável por sua execução. Além disso, todos os funcionários devem ser treinados para encontrar e relatar problemas como áreas secas ou equipamentos quebrados.

Armazenamento e reposição de água —

Como medida de segurança, recomenda-se uma capacidade de depósito de 180 m³, o que permite fazer três dias de irrigação completos, utilizando lâmina d'água de 8 mm / dia em toda a superfície do campo. Além disso, é importante o cálculo da capacidade de reposição de água, para que haja um fornecimento constante de reposição para manutenção dos reservatórios. Quanto menor a capacidade e velocidade de reposição, maior deve ser o reservatório.

O que se busca, nesse caso, é reduzir o risco de ter um grande jogo marcado para daqui a dois dias, por exemplo, e ter o fornecimento de abastecimento do estádio interrompido por algum motivo.

Projetos de irrigação para estádios —

Na apresentação em Power Point você encontrará exemplos de projetos que são usados para instalar sistemas de irrigação. É importante que o projeto seja corretamente planejado para o correto funcionamento do campo. Além da manutenção do gramado, a irrigação é necessária para baixar a temperatura da grama e deve ser o mais eficiente possível. As áreas secas podem causar problemas como rolagem e estabilidade da bola no solo. O jogador pode sofrer acidentes e lesões no joelho em uma queda.

PARA QUE O DESENHO DO PROJETO DE IRRIGAÇÃO SEJA EFICIENTE, DEVE SER DADA ATENÇÃO ESPECIAL À SUA INSTALAÇÃO CORRETA, PARA PLANEJAR A ANÁLISE PERIÓDICA DA QUALIDADE DA ÁGUA E REALIZAR A MANUTENÇÃO PREVENTIVA DO SISTEMA.

Nivelamento do solo

A camada mais superficial do campo, idealmente constituída por areia de boa qualidade, mas eventualmente constituída de solo local, deve receber um acabamento final de nivelamento, geralmente na forma de duas ou quatro águas (formato de envelope), ou mesmo com ajuste zero (sem inclinação). Este nivelamento deve respeitar o projeto geral do campo e está geralmente associado com todo o projeto de drenagem.

Nivelamento é o processo de aplinar a superfície, cortar, preencher e alisar o solo. Na construção de campos esportivos, o nivelamento a laser funciona movendo o solo de locais mais altos para mais baixos, usando equipamentos que possuem um sistema de controle automatizado de lâmina guiada por laser. Este trabalho será executado continuamente até que o campo atenda exatamente às tolerâncias de declive desejadas. Em campos inclinados, este nivelamento é

necessário para dar uma caída lateral pouco acentuada para a água. Em geral, em campos esportivos, são projetadas inclinações mínimas, de forma que não prejudique o jogo ou deixe a água parada no campo. Essa inclinação contribui para a drenagem da superfície.

O nivelamento a laser é altamente recomendado. Deve-se usar equipamentos controlados eletronicamente, para obter resultados com menos chance de erro e um excelente acabamento final. A utilização de plainas a laser, principalmente equipamentos menores, permite maior precisão neste acabamento. A habilidade e o treinamento do operador também influenciarão diretamente na qualidade do resultado final. É importante levar sempre em consideração que a camada superior do solo tende a se assentar com o tempo, o que gera deformações que prejudicam o nivelamento da superfície do campo. O assentamento existirá em qualquer solo, mas tende a ocorrer de forma diferente dependendo do tipo de material. Existem materiais coesos, com granulometria mais fina, como argila e silte, e a coesão do solo aumenta com o aumento do teor desses componentes. E há materiais granulares, com partículas maiores, como areia e brita. Solo coeso tem retenção de água, enquanto solo granular tem drenagem mais livre, o que é uma característica desejável em um campo esportivo. É essencial durante o processo de nivelamento compactar gradualmente o solo (usando compactadores de rolo) em camadas. A compactação atua preenchendo os espaços (vazios) de uma camada, através do adensamento do solo, com o aumento de seu suporte. Ao construir um campo do zero, é essencial

fazer essa compactação das camadas inferiores. Se a compactação não for bem feita, todas as camadas acumuladas acima podem ser comprometidas com futuros desníveis e deformações do solo.

A operação de compactação é tão importante quanto o próprio nivelamento. Erros comuns neste processo incluem que o mesmo seja realizado de maneira insuficiente ou excessiva e que a velocidade seja inadequada. Passagens insuficientes do rolo causarão sedimentação insuficiente, e rolas em excesso pode fazer com que o solo comece a se desintegrar. Quanto à velocidade, se for alta, os impactos não são aplicados continuamente no solo, o que pode fazer com que determinados espaços não recebam compactação adequada. A velocidade de compactação ideal é de aproximadamente 4 km / h.

Para permitir a compactação, o solo deve estar próximo de sua umidade ideal. Ou seja, nem muito seco nem muito molhado. Se estiver muito seco, o atrito entre as partículas internas atua como uma força contra o espessamento do solo. Para isso, uma pequena quantidade de umidade é necessária para "lubrificar" esses atritos internos e promover a compactação. Por outro lado, se o solo estiver excessivamente úmido, a presença de excesso de água nos poros entre as partículas também atua como força contra à compactação.

Portanto, um recurso muito importante durante a compactação é o uso de irrigação. Frequentemente, a irrigação automatizada será instalada apenas para os estágios finais de nivelamento do

acabamento superficial. Por este motivo, será fundamental disponibilizar outras formas de abastecimento de água para ajudar a acomodar as camadas subterrâneas, como a irrigação com canhões e canalizações externas. A ocorrência de chuva durante o processo é altamente eficiente, desde que a umidade ideal seja esperada para reiniciar a obra. No caso da areia, mesmo as fortes chuvas não atrapalham o trabalho.

O nivelamento também deve ser feito a partir das camadas iniciais. Na construção de um campo com sistema de colchão drenante, por exemplo, as camadas de brita e areia devem seguir a mesma forma e corte de superfície (corte zero, uma ou duas águas).

O NIVELAMENTO TAMBÉM DEVE SER FEITO A PARTIR DAS CAMADAS INICIAIS E DEVE SEGUIR A MESMA FORMA E CORTE DA SUPERFÍCIE. A OPERAÇÃO DE COMPACTAÇÃO É TÃO IMPORTANTE QUANTO O NIVELAMENTO, POIS EVITARÁ DEFORMAÇÃO OU AFUNDAMENTO.

Escolha do gramado

A espécie de grama escolhida para um campo deve ser adaptada à região em que o campo é construído. Dessa forma, será possível

formar um gramado resistente e oferecer a performance necessária em uma partida, além da apresentação estética.

Existem dois grupos principais de gramados que variam consideravelmente em termos de características biológicas e de adaptação climática, que poderão ser instalados, com possibilidade de uso conjunto das duas espécies.

Tabela 3: Tipos de gramados

| Gramados para climas quentes (warm season grasses) | Gramados para climas frios (cool season grasses) | Gramados para climas quentes com sobressemeadura (overseeding) |
|---|--|---|
| Regiões tropicais | Regiões frias | Regiões com variação climática |
| Bermuda (Cynodon sp.) | Ryegrass perenne (Lolium perenne) | Base de bermuda com sobressemeadura no outono com Ryegrass |
| São estabelecidas por meio de stolões, com comprovação de estabilidade genética | São introduzidos com sementes de qualidade comprovada, | Irão conferir um valor estético e aumentar muito a resistência ao |

| | | |
|--|---|---|
| <p>ou rolos de grama, preferencialmente lavados.</p> | <p>sempre com a utilização de variedades adaptadas ao clima da América do Sul</p> | <p>pisoteio e ao frio durante os meses de inverno. Este manejo deve ser adotado em determinados campos. A estratégia consiste em minimizar o risco de um campo insatisfatório, semeando azevém em vários estágios em uma base consistente de grama Bermuda.</p> |
|--|---|---|

Fonte: elaboração própria.

- Gramados para climas quentes (*warm season grasses*): são adaptados para áreas tropicais. Entre as espécies e cultivares destaca-se a grama Bermuda (*variedades de Cynodon sp.*), estabelecido por meio de estolões ou rolos de grama, preferencialmente lavados (*sem terra*). Devem ter atestado de estabilidade genética.

- Gramados de estação fria (cool season grasses): são adaptadas, como o nome sugere, para regiões climáticas mais frias. Entre os exemplos regularmente usados em campos de futebol estão o Ryegrass perene (*Lolium perenne*), introduzido com sementes de qualidade comprovada e sempre utilizando variedades desenvolvidas para uso esportivo (*turf type*).
- Gramados para clima quente com sobressemeadura (oversseding) de inverno: em algumas partes da América do Sul, onde há uma variação relativamente grande de temperaturas entre o verão e o inverno, se trabalha com sementeira de sementes de inverno em sobressemeadura (overseeding). Essa sementeira é feita no outono, sobre a grama base, geralmente a grama bermuda. Esse manejo vai conferir um grande valor estético ao campo e vai aumentar muito a resistência ao pisoteio e ao frio durante os meses de inverno. Este manejo deve ser adotado em determinados campos. A estratégia é minimizar o risco de um campo insatisfatório semeando azevém em várias etapas em uma base consistente de grama Bermuda. A grama base (normalmente bermuda) precisará ser refinada com as práticas de cultivo, antes do plantio.

A altitude é outro fator que deve ser considerado, já que na América do Sul existem regiões de grande altitude, que ficam bem próximas ao Equador. Nestes locais encontram-se cidades importantes com grandes jogos, como Quito (Equador) e La Paz (Bolívia). Muitas vezes, a espécie escolhida primeiro para plantio nestas regiões é um híbrido de grama bermuda, que com o passar dos anos mostra pouca adaptação e acaba perdendo espaço para outras variedades não desenvolvidas para a prática esportiva. Isso ocorre seja pela grande amplitude térmica ao longo do dia, com noites frias, ou pela pouca luz solar, resultante da cobertura com nuvens; e ocorre a infestação de outras espécies, principalmente Kikuiu (*Pennisetum clandestinum*). O grande desafio dos profissionais que manuseiam esse tipo de gramado é obter um bom padrão de qualidade, muitas vezes utilizando espécies de folhas largas, com outros hábitos de crescimento, e que tendem a desenvolver um excesso de colchão de folhas, inadequado para a prática do futebol. Existem algumas novas cultivares de grama bermuda, como Latitude 36, que são notavelmente mais adaptadas ao frio e já estão sendo usadas em regiões de altitude, como no México. Essas variedades mais adaptadas apresentam bom desenvolvimento em temperaturas mais baixas, enquanto as outras permanecem «paradas». Isso é evidente pelo esverdeamento cedo na primavera, enquanto as outras variedades permanecem dormentes.

Cada tipo de grama possui características particulares que a tornam mais adequada a determinadas áreas climáticas, como tolerância ao calor ou frio e resistência à seca ou doenças.

MÉTODOS DE INSTALAÇÃO DE GRAMADOS

Após definir a variedade ideal a ser instalada, é necessário escolher o melhor método de instalação, que levará em consideração o prazo e os recursos financeiros disponíveis.

- **Por estolões:** este método permitirá a maior pureza do campo e evitará, assim, qualquer contaminação com solo proveniente dos campos de produção de grama. Já existem equipamentos que fazem a semeadura dos estolões de grama em poucas horas. O solo deve estar perfeitamente nivelado e descompactado. É o método mais econômico de instalação de gramados por área plantada. Permite utilizar materiais de grande pureza varietal, certificados, que mesmo importados de outros países terão um custo reduzido. Além disso, a grama pode ser transportada de forma mais fácil e econômica, mesmo em longas distâncias, onde existem alternativas de transporte terrestre refrigerado. Também não traz contaminantes do solo. Se usado em quantidades adequadas e em clima favorável, e manejado adequadamente após o plantio, pode estar bem instalado em 60 dias e permitir condições de jogo entre 90 e 120 dias, ou até menos. O método de plantio de estolões existe apenas para espécies de clima quente, que geralmente são variedades híbridas melhoradas e não produzem sementes férteis. É muito importante comprar material vivo de produtores certificados, que vão garantir a pureza do material, sem misturas com outras variedades ou ervas daninhas. Quando os estolões são obtidos com misturas de variedades, o resultado são campos altamente manchados, com qualidade estética comprometida. Essas manchas não são reduzidas com o uso de fertilizantes, ou seja, são permanentes. Dentre as gramas Bermudas desenvolvidas para a prática do esporte (Tifway 419, Celebration, Tifgrand, etc.), que são as principais representantes desse grupo na América do Sul, existe uma grande variação de cor e densidade: daí, devemos ter grande cuidado para evitar misturas de

variedades. Apesar de todas as vantagens listadas acima, os estolões requerem um manejo pós-plantio intensivo, que começa com a demanda pelo uso continuado de herbicidas pré-emergentes e termina com seu fechamento completo e eventualmente, herbicidas pós-emergentes, além da fertilização e rega muito frequente. Nas primeiras duas semanas após a semeadura, a quantidade de irrigação necessária é muito grande, devendo ser feita várias vezes ao dia para não perder o material. Este custo deve ser considerado ao decidir implementar este sistema.

- **Por placas de gramado:** é um sistema que permite o fechamento imediato da superfície do solo, mas requer muito tempo e mão de obra para sua instalação. Além disso, é necessário cerca de 45 dias para enraizar completamente e permitir jogos com segurança. Existem vários tamanhos de placas de grama que podem ser fornecidas, dependendo do equipamento de colheita disponível no campo. Em geral, se produzem placas de 61 cm por 41 cm. Este sistema é mais recomendado para pequenas reformas de gramado e replantio de áreas desgastadas ao longo da temporada. Para replantar um campo oficial de futebol, o uso de placas pequenas não é recomendado porque se tem muitas emendas; isso compromete o nivelamento final do campo.

- **Por sementes:** são utilizadas para diversos gramados de inverno, que terão implantação por sementes. É necessário escolher a época do ano correta para fazer esta implantação, bem como dispor de 120 dias para o uso intensivo do campo. Existem diferentes sementes disponíveis para venda na América do Sul, geralmente de produtores nos Estados Unidos. Essas sementes que são oferecidas são, em geral, um "mix" de várias cultivares, e você deve estar atento antes de escolher, para ter uma que se adapte ao clima do local a ser instalada. Muitas regiões da América do Sul terão invernos amenos, com semanas de altas temperaturas, e isso pode ser um desafio para o uso de sementes de inverno que não suportam essas variações climáticas.

- **Por rolos com solo:** Utilizam-se rolos de grama com largura de 0,70 a 1,20 m por 10 a 30 m de comprimento, instalados com equipamentos apropriados que não interferem no nivelamento do campo. É um método mais caro, porém, permite a realização de uma partida após poucas semanas de sua instalação, devido ao seu tamanho, que se fixa bem no solo. É muito importante conhecer bem o produtor de gramado que irá fornecer o material e fazer uma inspeção preliminar do campo para garantir que o material a ser entregue corresponde ao padrão de qualidade desejado.

- **Por rolos sem solo (lavados):** este é um sistema que permite plantar rapidamente um campo, com rolos de 0,70 m de largura por 10 a 30 m de comprimento, que são totalmente lavados à pressão, logo após a colheita para a retirada do solo. É um produto único, produzido por lavouras de grama especializadas, e deve ser encomendado com antecedência, visto que a grama deve estar bem madura e tramada para ser fornecida desta forma. É possível plantar um campo rapidamente e obter cobertura imediata, sem comprometer a drenagem original do campo com o solo da fazenda de produção de grama. Requer tratamentos culturais pós-plantio, como coberturas contínuas de areia, mas permite que se jogue aproximadamente 30 dias após a instalação. Porém, para seu sucesso, deve ser plantada em clima favorável, com altas temperaturas, onde haja rápido enraizamento da grama, e deve ser evitada nos meses próximos ao inverno, quando o objetivo é se estabelecer rapidamente.

- **Por rolos Instant-Play:** É o mesmo sistema de rolo grande, mas com grama produzida na fazenda em estado muito semelhante ao que será usado no campo esportivo. Ou seja, a grama já está «pronta para jogar» desde a fazenda, com a mesma altura de corte, mantida sem colchão excedente e com níveis de fertilização semelhantes, mas colhida com maior espessura. Desta forma, há segurança e aparência adequadas para jogar logo após o plantio. Se deve investir muito no nivelamento desse cultivo, pois ele deve estar perfeito na data da colheita. No Brasil, esse processo foi realizado pela primeira vez nos

Jogos Olímpicos de 2016, quando no estádio inaugural do Maracanã, todo o campo foi trocado em três dias, e o jogo aconteceu poucos dias depois. Depois disso, já foi alcançado um recorde de plantio total do campo em 23 horas, o que permitiu jogar no dia seguinte. Com esse método, é possível realizar grandes eventos, como shows sequenciais, onde o gramado é utilizado por vários dias. Mesmo que o campo precise ser totalmente substituído, é possível manter o cronograma com jogos alguns dias depois. Como são usados rolos muito grossos, esse material deve ter um percentual de compostos orgânicos e argila, que podem comprometer a drenagem da superfície. Além disso, é necessário avaliar o custo, e preferencialmente compartilhar entre vários eventos que aconteçam em sequência. O transporte desse material do campo para o estádio deve ser muito rápido, para que não ocorra descoloração ou fermentação, já que esse método permite o uso imediato do campo.

- **Por sistema híbrido:** consiste na instalação de rolos de grama sintética adequados para este sistema, diretamente sobre o fundo arenoso do campo. Esses rolos estão presos, perfeitamente nivelados. Em seguida, é feita uma cobertura com matéria orgânica misturada com substrato arenoso e sementes de grama são semeadas na superfície. A grama vai germinar e as raízes vão se entrelaçar neste perfil de carpete e fibras sintéticas. Este sistema é vantajoso para promover melhor tração e estabilidade.

APÓS A INSTALAÇÃO DE UM CAMPO,
INDEPENDENTEMENTE DO MÉTODO UTILIZADO, HÁ UM
PERÍODO ESSENCIAL ANTES DE O CAMPO ESTAR PRONTO
PARA USO. ESTA É A FASE POSTERIOR AO PLANTIO:
ESTABELECIMENTO / *GROWN-IN*

Esta fase de estabelecimento (grown-in) é o período necessário para que o gramado complete o seu desenvolvimento, o que pode envolver desde simples operações de acabamento a outras exigências mais complexas como o enraizamento, o recobrimento da superfície e, principalmente, a «maturação» com a formação de estruturas de resistência, como rizomas e estolões, que lhe darão maior durabilidade e capacidade de recuperação do pisoteio.

Este período irá variar no tempo e na demanda de manejo, de acordo com o método de plantio adotado, podendo durar desde alguns poucos dias, no caso de plantio de rolos de grama grossos no sistema pronto para jogo (o que envolveria apenas os manejos de acabamento, como rolar a cobertura para nivelar e fazer revestimentos com areia leves); algumas semanas ao plantar com rolos grandes normais; várias semanas ao plantar com placas e até alguns meses ao plantar com mudas (sprigs).

O tempo necessário para completar a fase de crescimento, em qualquer método de semeadura escolhido, dependerá de fatores como o clima da região na época escolhida e o nível de manejo e recursos disponíveis para sua execução, mas em geral pode ser entendido de forma comparativa na tabela abaixo.

Tabela 4: Tempo requerido para etapa de estabelecimento do gramado

| Métodos de plantio | Semanas | | | | | | | | | | | | | | | | | | | | | | | |
|------------------------------|---------|---|---|---|---|---|---|---|---|----|----|----|----|----|----|----|----|----|----|----|----|----|----|----|
| | 1 | 2 | 3 | 4 | 5 | 6 | 7 | 8 | 9 | 10 | 11 | 12 | 13 | 14 | 15 | 16 | 17 | 18 | 19 | 20 | 21 | 22 | 23 | 24 |
| Rollos grandes | ■ | ■ | | | | | | | | | | | | | | | | | | | | | | |
| Rollos lavados | ■ | ■ | ■ | ■ | | | | | | | | | | | | | | | | | | | | |
| Panes | ■ | ■ | ■ | ■ | ■ | ■ | ■ | ■ | ■ | ■ | ■ | ■ | ■ | ■ | ■ | ■ | ■ | ■ | ■ | ■ | ■ | ■ | ■ | ■ |
| *Estolones (<i>sprigs</i>) | ■ | ■ | ■ | ■ | ■ | ■ | ■ | ■ | ■ | ■ | ■ | ■ | ■ | ■ | ■ | ■ | ■ | ■ | ■ | ■ | ■ | ■ | ■ | ■ |

Fonte: elaboração própria.

Nesta tabela, não consideramos o sistema *Instant Play*, uma vez que permite condições de jogo quase imediatas. As células marcadas em cinza mostram o tempo em que o período de crescimento pode ser estendido em condições intermediárias de clima e manejo (que pode ser ainda mais longo quando essas condições não são satisfatórias, e menos ainda quando estão em condições ideais).

Estabelecimento (*grown-in*) no sistema de estolões: no sistema de estolões o tempo estimado na tabela é o tempo de fechamento do gramado. Embora neste período se possa jogar com segurança e qualidade, devemos considerar que leva mais tempo para o campo apresentar «maturação» adequada, com melhor desenvolvimento e densificação de estruturas de resistência como rizomas ou estolões, para apresentar mais força e resistência. Um gramado logo após «tramado» corre o risco de danificar mais facilmente suas

poucas estruturas recém-formadas. Nos campos da Copa do Mundo FIFA 2014, por exemplo, um ano antes de serem colocados em jogo, vários campos foram plantadas com estolões de híbridos de grama Bermuda, para que o sistema radicular estivesse totalmente formado. Como você pode ver, o período de crescimento é especialmente importante no sistema de plantio por estolões. Neste sistema, três fases são essenciais: fixação, fechamento e maturação do gramado antes do uso:

- - **Fixação:** esse período consiste nas duas semanas iniciais, em que as mudas precisam iniciar o enraizamento. Nesta fase, a operação mais importante é regar a grama. Como agora temos a superfície exposta do solo, não há proteção e as perdas de água são maiores. É necessário prever vários ciclos de irrigação por dia (que dependem da composição do solo e da sua capacidade de retenção de água). O importante é manter a umidade superficial do solo (até 5 cm de profundidade). Até o momento da sementeira precisa ser analisado, pois o solo é capaz de atingir altas temperaturas no verão, durante o dia. Portanto, muitas vezes é necessário resfriar o solo com irrigação leve ou plantio à noite. As primeiras 24 horas após o plantio são fundamentais para o sucesso desse método. As mudas não podem secar por falta de água. Em solos arenosos, será necessária mais de uma

irrigação por dia, geralmente de menor duração, pois o excesso de água escoará rapidamente. Solos com maior teor de argila podem ser irrigados com menos frequência. O sucesso neste período será tanto mais efetivo quanto melhor for o plantio (com o correto enterrio das mudas, nem muito profundo nem muito superficial) e quanto mais correta for a administração da água.

- Fechamento: este período será após o início do enraizamento. A grama também precisará formar rizomas e estolões, o que resultará na formação de novas mudas, até que a superfície do solo esteja coberta. Aqui, vários manejos são importantes, mas os determinantes de maior sucesso são a manutenção da frequência de irrigação e fertilização. Quanto mais intensas essas operações, mais rápido o gramado fecha. De acordo com o orçamento e o cronograma estabelecido para o início do uso esportivo do gramado, os fertilizantes, por exemplo, podem ser aplicados regularmente, com uma frequência que pode variar de duas vezes por semana (geralmente em doses menores) a quinzenal. Os fertilizantes NPK com fórmulas completas são preferíveis, com proporções como 1: 1: 1, 2: 1: 2, 3: 1: 2 ou 4: 1: 2. O uso de produtos de enraizamento pode ajudar durante este período. Como a superfície do solo permanece exposta, é importante evitar a germinação de sementes de ervas daninhas; desta forma, a competição com a grama é evitada. O ideal é que, após o plantio,

seja aplicado um herbicida pré-emergente com um ingrediente ativo menos agressivo. Como esses produtos geralmente ficam ativos por 60 dias, eles devem ser previstos para reaplicação até o fechamento do gramado. O tempo correto de aplicação desses insumos é fundamental para o sucesso do produto final, que é um gramado limpo e sem plantas invasoras. É neste período que se iniciam as operações de corte, que podem começar com o corte rotativo, mas devem evoluir para cortes helicoidais com o fechamento do gramado. Além disso, principalmente devido à intensidade da fertilização, será necessário manter a frequência dos cortes verticais para que a grama cresça com o colchão sob controle. As aplicações de areia também devem ser praticadas com vistas ao nivelamento final da superfície.

- **Maturação:** É o período que decorre após o fechamento total da superfície, até que ela crie sua própria estabilidade para melhor resistir e se recuperar dos danos do pisoteio. O tempo necessário para este período é difícil de estimar; entretanto, quanto mais tempo, melhores serão os resultados. Nesse ponto, é importante manter o gramado com um cronograma com corte helicoidal duas vezes por semana, fertilização a cada 21 dias e corte vertical a cada 15 dias, no mínimo. O fechamento do gramado (cobertura total do solo) não deve ser confundido com liberação

para uso em campo. O gramado pode estar denso e vigoroso, mas o sistema radicular pode não estar pronto ainda. Os testes de tração podem ajudar a definir o momento correto para liberar um campo feito com estolões para uso.

- Estabelecimento (grown-in) no sistema de plantio por placas ou rolos de grama: aqui podemos dizer que as fases são o assentamento e a maturação.
 - Assentamento: também nos primeiros quinze dias a irrigação é imprescindível, já que o gramado ainda não está enraizado. No entanto, com a superfície do solo coberta, a demanda será menor do que quando os estolões são plantados.
 - Maturação: nesta etapa, a grama deve completar seu enraizamento, para dar firmeza e estabilidade ao jogo. Mas, como a grama já se formou, dessa vez o tempo será bem menor do que na semeadura com mudas. Em comparação com as placas, dependendo de seu tamanho, os rolos se estabilizam mais rápido. Depois que a grama se estabelece, e assim que a grama se estabilize (torne-se firme) no solo, o manejo do corte pode começar, ocorrendo primeiro na grama plantada por grandes rolos. O primeiro corte deve ser feito com máquina rotativa, para reduzir bem a altura de corte da grama, que auxilia no nivelamento da superfície, e deve ser concluído com a aplicação de uma camada de areia. Enquanto a grama plantada em rolos grandes já terá estabilidade

mais rápida, placas menores exigirão mais tempo para que se jogue com segurança e geralmente exigirão mais operações e tempo para um nivelamento e aparência satisfatórios.

- Estabelecimento (grown-in) no sistema de plantio por rolos de grama lavados:

- Assentamento: nesse método, o gramado é mais sensível à falta de água, pois não possui solo para reter a umidade. Desta forma, a frequência de irrigação necessária é geralmente superior do que em gramados com métodos de solo.
 - Depois da «fixação», aqui haverá uma maior demanda de manuseio em relação ao método dos rolos com solo, tanto na continuidade para irrigações mais freqüentes, quanto na necessidade de operações de nivelamento com areia e fertilizantes, para atingir a estabilidade e qualidade do acabamento final.
 - Nos métodos de placa ou rolo, com ou sem solo, a demanda de trabalho e o tempo para o acabamento final também estarão relacionados à qualidade da entrega da grama do campo de produção. Ao receber um gramado com colchão excessivo, por exemplo, mais cuidados serão necessários para se chegar à qualidade final.
-

QUALQUER QUE SEJA O MÉTODO ESCOLHIDO, É ESSENCIAL QUE AS OPERAÇÕES DE MANEJO NOS PERÍODOS APÓS O PLANTIO, ESPECIALMENTE NAQUELES COM MAIOR UMIDADE DO SOLO, PELA ALTA FREQUÊNCIA DE IRRIGAÇÃO, SEJAM REALIZADAS COM CUIDADO, COM EQUIPAMENTOS LEVES, PARA NÃO DANIFICAR O NIVELAMENTO DA SUPERFÍCIE E DO GRAMADO.

Período adequado para o plantio: como pode ser constatado, existem várias demandas diferentes para cada método de plantio. Podemos tanto nos adaptar ao cronograma de jogo existente e escolher o método mais adequado, ou podemos planejar este cronograma de acordo com o método de semeadura mais conveniente adotado, seja por custo ou qualidade.

É importante lembrar que a limitação do tempo também ocorre devido ao clima. No inverno podemos instalar grama em métodos de solo, sejam placas grandes ou rolos, mas teremos restrições para outras técnicas. Tanto o plantio com rolo de grama lavada quanto o plantio em estolão exigirão temperaturas mais altas para completar o período de estabelecimento mais rapidamente.

Em locais com sombra, essas janelas de tempo serão ainda mais restritivas, uma vez que resultados satisfatórios de desenvolvimento de grama não são obtidos em condições de sombra.

Para plantar em estolões, o ideal é plantar na primavera, quando teremos os períodos mais quentes para seu desenvolvimento. É possível plantar no inverno (exceto em invernos muito rigorosos, quando as mudas que ainda não formaram rizomas podem morrer), mas devemos considerar que o fechamento demorará muito mais para ocorrer.

No entanto, a falta de luz solar será um fator limitante para o plantio de mudas ou grama sem solo, pois as plantas podem morrer antes que o enraizamento seja concluído.

[CONTINUAR](#)

Autoavaliação

autoavaliação

1) Sobre qual variável ou elemento do campo o clima influencia de forma direta?

- A) Substrato.
- B) Drenagem.
- C) Chuva.
- D) Gramado
- E) Sombreamento dos estádios com cobertura.

SUBMIT

Referência: Módulo 1. Unidade 1: Tema 1

2) O principal objetivo de realizar uma correta seleção da grama é:

- A) Desenvolver e administrar as superfícies de jogo de maneira profissional alcançando superfícies similares entre si.
- B) Alcançar o melhor resultado estético no campo de jogo.
- C) Evitar ter que desenvolver um programa de manutenção.
- D) Reduzir os custos com o sistema de drenagem.
- E) Reduzir os custos na finalização do projeto.

SUBMIT

Referência: Módulo 1. Unidade 1: Tema 1

3) É necessário contar com um consultor ou especialista em gramados esportivos e engenheiro agrônomo?

- A) Sim. É fundamental para determinar as exigências de construção, garantir o trabalho e desenvolver um programa de manutenção.
- B) Sim. É necessário somente para a etapa de planejamento e construção.
- C) Não é necessário, exceto caso no dimensionamento do projeto se encontre alguma dificuldade.
- D) Não, já que não é necessário um engenheiro responsável do campo.

E) Em alguns casos é necessário e em outros não.

SUBMIT

Referência: Módulo 1. Unidade 1: Tema 2

4) Qual é o risco de uma base não estar bem consolidada antes da instalação de um campo?

A) O gramado não crescerá de maneira adequada.

B) O sistema de irrigação não funcionará de maneira correta.

C) A manutenção do campo será diferente.

D) Poderiam ocorrer afundamentos e irregularidades.



E) Poderia gerar cortes do abastecimento elétrico.

SUBMIT

Referência: Módulo 1. Unidade 2: Tema 1

5) O que se deve considerar para selecionar o método de construção?



A) Clima, solo local, cargas de uso, qualidade desejada.



B) Clima, sombreamento, precipitações, tipo de grama.



C) Precipitações anuais, carga de uso, tipo de grama, qualidade desejada.



D) Precipitações anuais, cargas de uso, gramado, qualidade desejada.

E) Gramado, cargas de uso, sombreamento, solo local.

SUBMIT

Referência: Módulo 1. Unidade 2: Tema 1

6) Em um sistema de drenagem com tubulação e solo natural, qual a profundidade geralmente cavada para a instalação da tubulação?

A) 800 mm.

B) 450 mm.

C) 500 mm.

D) 750 mm.



E) 600 mm.

SUBMIT

Referência: Módulo 1. Unidade 2: Tema 1

7) Qual a profundidade que as tubulações dos aspersores devem ser instaladas?



A) Pelo menos, a 35 cm.



B) Pelo menos, a 5 cm.



C) Pelo menos, a 10 cm.



D) Pelo menos, a 15 cm.



E) Pelo menos, a 25 cm.

SUBMIT

Referência: Módulo 1. Unidade 2: Tema 2

8) O que é o nivelamento do solo?



A) É consolidar a base para garantir a correta instalação do campo.



B) É o acabamento estético da superfície do campo.



C) É o processo de nivelamento da superfície, corte, enchimento e alisamento do solo.



D) É a compactação das camadas inferiores para nivelar o terreno.



E) É eliminar completamente desníveis e inclinações.

SUBMIT

Referência: Módulo 1. Unidade 2: Tema 3

9) O que pode acontecer se os aspersores forem instalados incorretamente?



A) Problemas na base do campo e desperdício de eletricidade.



B) Problemas na brita e na base do campo.



C) Desperdício de eletricidade e água e problemas na demarcação do campo de jogo.



D) Desperdício de água e problemas de crescimento do gramado.

E) Desperdício de água e de eletricidade, problemas de pragas e doenças no gramado.

SUBMIT

Referência: Módulo 1. Unidade 2: Tema 2

10) Qual mineral pode causar danos ao entupir o sistema de irrigação com níveis acima de 1,5 mg / l?

A) Cálcio

B) Sal

C) Cloro

D) Ferro



E) Bicarbonato

SUBMIT

Referência: Módulo 1. Unidade 2: Tema 1

CONTINUAR

Video conceitual

**We couldn't verify the security of
your connection.**

Access to this content has been restricted. Contact your internet service provider for help.

We couldn't verify the security of your connection.

Access to this content has been restricted. Contact your internet service provider for help.

CONTINUAR

Referências

[Imagen sin título sobre mapa de climas de América del sur], (s.f.). Recuperado de <https://slideplayer.com.br/slide/53349/>

[Imagen sin título sobre correcta instalación de un aspersor de rotor con swing joint], (s.f.). Recuperado de https://produto.mercadolivre.com.br/MLB-1211535412-futebol-society-fut6-kit-irrigaco-_JM

FIFA (2013). Manager's Guide to Natural Grass Football Pitches. Recuperado de https://sportslabs.files.wordpress.com/2013/11/guide-to-natural-grass-pitches_e.pdf

Westcot, D. W.; y R. S. Ayers. (1984). Criterios de calidad del agua de riego. En Pettygrove, G. S. y Asano, T. (eds.) Riego con aguas residuales municipales recuperadas: manual de orientación. Informe No. 841-1wr. Agua del estado de California. Sacramento, Estados Unidos: Junta de Control de Recursos.

Duncan, R. R.; Carrow, R. N.; y Huck, M. (2000). Comprensión de la calidad del agua y directrices para la gestión. En Registro de la Green Section de USGA, pp.14-24.

CONTINUAR