

# Módulo 2

☰ Unidade 1

☰ Unidade 2

☰ Unidade 3

☰ Video conceitual

☰ Referências

# Unidade 1

---

## Reforma de campos antigos

Existem algumas condições de campos com boa infraestrutura geral que só precisam adaptar alguns itens.

Geralmente, quando o campo tem um bom nivelamento e um gramado de qualidade instalado, com uma variedade de grama adequada e sem contaminações significativas, justifica-se uma reforma da instalação de irrigação ou novos drenos devido à redução do custo para obter um bom resultado final. Caso contrário, se você tiver um campo com uma boa base de drenagem, mas com grama de baixa qualidade, pode optar por trocar apenas a grama, aproveitando para renivelar a superfície, de preferência com uma niveladora a laser.

Porém, há aspectos a serem considerados que podem comprometer o resultado final ou elevar muito o custo em uma reforma parcial; por exemplo: quando temos deficiências severas em alguns aspectos estruturais, como o solo com uma textura muito argilosa ou

irregularidades severas na superfície, devemos considerar a possibilidade de refazer o solo a partir da base.

### **Prazos de execução** —

Os prazos devem ser considerados de acordo com os momentos de uso do gramado e a complexidade das reformas que serão realizadas. As reformas não podem ser planejadas para serem executadas durante o período de chuvas, principalmente em regiões onde esse período é bem definido.

Procurar contratar empresas que utilizem métodos modernos de implementação para otimizar o tempo disponível. Hoje, existem tecnologias que permitem a rápida execução das obras, como a troca do gramado em poucos dias ou mesmo algumas horas, e a rápida instalação de sistemas de irrigação e drenagem.

### **Orçamento de reforma** —

Outro fator relevante é a comparação de custos entre a reforma necessária para cada situação e o orçamento para uma reconstrução total, levando em consideração a qualidade do resultado final a ser alcançado. Um investimento muito alto não se justificaria por um resultado parcial ou precário.

### **Manejo depois da reforma** —

É importante prever o manejo necessário após cada tipo de reforma, estimando o tempo para recuperação total até a retomada do uso com segurança e qualidade. Esses cronogramas geralmente se referem ao fechamento da área gramada, enraizamento do gramado para permitir o jogo, nivelamento após o plantio de rolos de grama, etc. Esses processos podem ser um pouco acelerados, com intensificação de fertilizações, adaptação de irrigação, uso de produtos para modificar o crescimento, nivelamento leve e contínuo, etc. Mas há um limite nesses esforços porque a grama é um ser vivo, e essa aceleração está intimamente ligada ao clima da região.

### **Instalação de todos os sistemas** —

Ao planejar um trabalho, deve ser realizada uma pesquisa de todas as necessidades que precisam ser satisfeitas. Idealmente, na mesma reforma é possível instalar todos os sistemas necessários. Se houver uma troca geral de gramado, deve-se aproveitar a oportunidade para corrigir ou, melhor, refazer o nivelamento. Seria ineficaz se, somente após a instalação do gramado, fosse observada a necessidade de aumento da drenagem. Também é possível, muitas vezes, aproveitar a mesma operação de escavação de valas, por exemplo, para instalar parte da irrigação e drenagem.

**É ESSENCIAL REALIZAR A ANÁLISE DA SITUAÇÃO DO CAMPO CONSIDERANDO TODOS OS SISTEMAS, POIS PODEM COMPROMETER O RESULTADO FINAL OU AUMENTAR MUITO O CUSTO DE UMA REFORMA PARCIAL. É NECESSÁRIO TER CLAREZA DO ESTADO DE CADA SISTEMA PARA APROVEITAR A REFORMA A SER REALIZADA.**

**DRENAGEM EM CAMPOS ANTIGOS**

**IRRIGAÇÃO EM CAMPOS ANTIGOS**

**REPLANTIO DE CAMPOS EXISTENTES**

Hoje em dia existem tecnologias e equipamentos que permitem fazer um trabalho rápido, com intervenção mínima no gramado instalado. A utilização de valetadeiras estreitas, como Vermeer, Ditch-Witch ou similares ou ainda do tipo Bob-Cat, permite a abertura de valas com cerca de 20 cm de largura. Esses equipamentos possuem pneus adaptados para uso em gramados já instalados, que não irão danificar as áreas adjacentes às valetas.

- **Verificar o estado da drenagem existente:** deve ser realizado um estudo preliminar detalhado das necessidades de drenagem, que pode ir desde a instalação de drenos suplementares em locais de acúmulo de umidade, até um projeto completo, quando ainda não houver sistema de drenagem instalado ou quando a drenagem existente não estiver funcionando. Encontre informações sobre a drenagem instalada (projetos antigos, descrições dos funcionários) e analise a eficiência do sistema (verifique os drenos, limpe, teste a operação durante períodos de chuva forte). Para organizar e escolher os espaçamentos entre novos drenos, leve em consideração o clima da região, a declividade do terreno e o tipo de solo (quanto maior o teor de argila, mais próximos os drenos devem estar). Para complementos de drenagem, é importante observar o campo nos

períodos chuvosos, para demarcar previamente os locais com acúmulo de umidade, bem como planejar as saídas de água para a rede pluvial.

- **Escolha correta de materiais:** para a eficiência da drenagem, além do projeto e correta drenagem dos valos, os materiais que o compõem devem ter uma boa qualidade de drenagem. Geralmente trabalhamos com tubos perfurados, próprios para drenagem, com diâmetros entre 2,5" e 6", brita e areia. A manta de geotêxtil ao redor dos drenos não é recomendada, pois com o passar dos meses ela vai se encher (entupir) com as partículas finas de matéria orgânica presentes no solo. Se o solo no qual os drenos estão instalados for instável ou se romper facilmente, pode-se usar a manta na base e nas laterais da vala, mas nunca sobre a tubulação. Se for colocado em cima, pode dificultar o escoamento vertical da água em épocas de chuva forte.

Para escolher areia e brita adequados, deve-se evitar areia com partículas muito finas. A brita não deve apresentar pó e as pedras devem ter preferencialmente uma forma mais arredondada (evite o excesso de pedras planas). Para mais detalhes, existem padrões granulométricos que servem como parâmetro. No laboratório, a areia e a brita passam por um conjunto de peneiras e as porcentagens que passam por cada malha são plotadas em uma curva.

- **Instalação de gramado sobre os drenos:** definir como remover e substituir a grama em valas de drenagem. Pode ser pré-removido para reinstalação imediatamente após a conclusão da drenagem (deixe as placas de grama em um local à sombra, onde podem ser regados e sem empilhamento). Além disso, pode ser eliminadas pela equipe enquanto as valetas estão sendo feitas. Nesse caso, é necessário comprar placas de grama para replantar. Se houver tempo para criar raízes, é altamente recomendável instalar placas de grama lavada (sem solo) nas valas de drenagem, o que tornará a drenagem mais eficiente, ou até mesmo pode-se encher as valas com areia até a superfície e esperar que feche a grama. É importante lembrar que não se deseja um material argiloso no topo dos

drenos, para não criar uma barreira contra a infiltração de águas superficiais, nem uma camada de retenção de umidade. Sempre preveja quanto tempo levará para a grama plantada criar raízes na superfície.

- **Organização de trabalho:** é importante trabalhar de forma organizada, com uma equipe bem coordenada. Proporcionar a retirada dos resíduos do solo e sua destinação, a proteção do gramado adjacente, com a utilização de lonas ou madeira. Os drenos devem ser feitos obedecendo a drenagem planejada para o correto escoamento da água, e sem iniciar a escavação da parte mais baixa, próximo à saída para a rede pluvial. Para isso, podem ser usados desde níveis de laser até mangueiras de construção transparentes. O importante é que a conferência de nivelamento acompanhe sua execução. O fundo das valetas deve ser muito bem compactado.
- **Organização e transporte dos materiais que serão utilizados:** planeje os locais de instalação dos materiais (tubos, areia, brita) e a forma como serão transportados para os drenos. Estes não devem ser depositados diretamente no gramado. Se forem transportados em carrinhos, use pranchas ou madeira para movimentar as rodas durante a viagem. Devemos sempre evitar qualquer deformação do terreno adjacente durante o trabalho. Estamos trabalhando em um campo que já tem grama.
- **Repreenchimento de valetas:** o fundo dos drenos deve ser coberto com uma camada de cerca de 1 polegada de brita, sobre a qual deve ser colocado o tubo, que deve ser centralizado e não tocar nas paredes da valeta. Acima do tubo, preencha com brita até cerca de metade da profundidade do dreno compactado e, no topo, adicione a camada de areia até a superfície. Antes de colocar a grama nas valetas, ela deve ser bem compactada e irrigada.

Da mesma forma que descrito na drenagem, a escavação de valetas para instalação de canos de irrigação devem ser feitas com valas estreitas, executadas rapidamente, podendo ser utilizados os mesmos equipamentos leves já propostos acima, o que não acarreta danos ao gramado existente.

Considerando um campo com razoável nivelamento, boa cobertura de grama e solo com perfil de drenagem, é altamente vantajoso investir em um sistema de irrigação como complemento da infraestrutura.

Se o solo base do campo possui pedras grandes, esse material não pode ser utilizado para o preenchimento das valas de irrigação, onde estão instaladas as tubulações. Pedras podem quebrar o cano. Recomenda-se preencher com areia.

- Armazenamento e reposição de água: conforme já discutido na instalação de irrigação, no módulo 1, é importante disponibilizar o reservatório para abastecimento e verificar a qualidade do abastecimento de água.

Vale a pena refazer um gramado em um campo existente se as demais estruturas estiverem em boas condições e principalmente quando o perfil do solo for arenoso, adequado para a prática do futebol profissional. É necessário aproveitar e nivelar o piso, de preferência com laser.

Se pode escolher diferentes métodos de plantio, já discutidos no módulo 1. A escolha vai depender do orçamento e do tempo disponível para realizar o serviço.

CONTINUAR

## Unidade 2

---

### Manutenções anuais e de final de temporada

O objetivo é criar uma superfície de jogo macia, uniformemente nivelada e densa com forte resistência ao desgaste e arrancamento por travas (de chuteiras), bem como uma grama verde saudável, esteticamente apresentável e uniforme.

Após a temporada de torneios, é importante dedicar esforços e recursos financeiros para fazer a recuperação total do gramado, colocando-o em perfeitas condições para o próximo ano. Com a carga de uso, o campo vai se desgastando muito durante a temporada de jogos. Essas reformas anuais visam "zerar" o desgaste e preparar o campo para a próxima temporada.

Dependendo da região climática em que o campo está localizado, essas operações devem incluir os elementos descritos nos parágrafos abaixo.

### Reforma do gramado

## Remoção do excesso de colchão do gramado

O corte vertical (verticutting) é um manejo imprescindível que deve ser realizado com frequência, principalmente em gramados do tipo Bermuda híbridos e outras espécies com características estoloníferas, que terão maior tendência a formar colchão de grama (thatch). Quando é excessivo, esse colchão dificulta o rolar da bola e deixa o ritmo de jogo mais lento. Além disso, prejudica muito o aspecto fitossanitário do gramado e o torna um ambiente ideal para o desenvolvimento de problemas com fungos e insetos.

Por outro lado, gramados que se localizam em regiões mais quentes, com altas temperaturas ao longo do ano, terão maior formação de colchão e, nesses casos, recomenda-se realizar diversas operações leves ao longo dos meses mais quentes, sempre mantendo o campo em condições de jogo.

O manejo deve ser feito de forma muito agressiva, no período de verão, no intervalo entre as temporadas, e também de forma mais suave, antes da semeadura das sementes de inverno, para ter mais contato das sementes com o solo.

**Tabela 1: Remoção do excesso de colchão do gramado**

Remoção do excesso de colchão do gramado	
Finalidade	Equipamentos
Remover o excesso de matéria orgânica do gramado para melhorar o crescimento, reduzir ataques de problemas de fungos e otimizar a	Há uma grande variedade de equipamentos, acessórios, rastéis, ancinhos e até escarificadores cilíndricos com lâminas giratórias

absorção de fertilizantes e outros insumos que precisam ser absorvidos pelo sistema radicular. Essa prática também fornece melhor tração na superfície e um gramado mais espesso e forte. O objetivo é cortar os estolões e as brotações laterais. Deve-se sempre tomar cuidado para varrer completamente a palha resultante do corte vertical.

que cortam a superfície do gramado.

Idealmente, o equipamento deve ser largo para permitir o menor número de passes em campo. Tenha o cuidado de regular o equipamento de forma que ele remova e corte os estolões (talos de grama), mas não penetre no solo para não danificar o sistema radicular.

Fonte: elaboração própria.

## **Aeração do solo** —

Deve ser feito após corte vertical, com a utilização de pinos vazados ou maciços, com profundidade e espessura variáveis. Em geral, quanto maior a porcentagem de argila no solo, mais agressivo deve ser esse manejo. A compactação do solo é cumulativa e, em solos argilosos, tende a piorar à medida que ocorrem os usos no campo.

Existem estudos científicos que mostram que a compactação do solo é responsável por um grande número de lesões em jogadores, por isso é muito importante a adoção desse manejo como rotina nos campos de futebol profissional.

## **Tabela 2: Aeração do solo**

Aeração do solo

Finalidade	Equipamentos
<p>Criar perfurações na superfície do campo para melhorar a infiltração de água e a troca de ar.</p> <p>Reduzir a compactação do solo, o que favorece um melhor desenvolvimento das raízes.</p> <p>Remover o material particulado fino da camada de superfície e criar buracos no campo que podem ser preenchidos com materiais arenosos. Ou seja, modificando o perfil do solo em campos antigos, construídos com argila, por meio de aerações sucessivas.</p> <p>Controlar a formação de excesso de colchão de grama (thatch).</p> <p>Melhorar as características de firmeza da superfície de jogo.</p>	<p>Existe uma grande variedade de equipamentos, dependendo da profundidade de penetração necessária e do tipo de operação necessária. No caso mais simples, podem ser usados garfos manuais, mas também existe uma grande variedade de equipamentos motorizados, que vão desde aeradores de tambor, furadeiras, máquinas de perfuração, brocas furadeiras e máquinas que injetam ar comprimido ou água para levantar e dividir o solo. Algumas das máquinas maiores e mais eficientes têm uma funcionalidade de guincho para levantar o solo e diminuir a compactação.</p> <p>Os diferentes tipos de pinos são divididos em: 1) pinos sólidos, que geralmente são como uma agulha ou um tipo de lâmina/faca, que fazem furos no solo sem remover qualquer material; 2) pinos ocos, que removem os cilindros (tubetes) de solo e matéria orgânica, que são lançados à superfície e, assim, podem ser removidos ou descartados e reintegrados na camada superficial.</p> <p>Além disso, dependendo do tipo de equipamento, ele funciona com um ângulo de penetração no solo. Equipamentos com pontas ocas geralmente permanecem em um ângulo de 90 graus, mas</p>

equipamentos sólidos devem ser ajustados para entrar no solo em ângulo. Para campos antigos com solos argilosos, recomenda-se a utilização de pinos vazados, que permitirão uma troca de material, incorporando areia ao perfil do solo.

Fonte: elaboração própria.

### **Aeração com drenagem vertical profunda** —

Se usada corretamente, a drenagem vertical profunda é uma excelente ferramenta para:

1. melhorar a capacidade de drenagem superficial;
2. deixar o piso mais macio;
3. remover ondulações mínimas;
4. incorporar areia ao perfil do solo.

A profundidade desses equipamentos varia de 50 a 300 mm, mas isso depende muito da máquina e dos pinos. Na maioria dos casos, o dreno vertical só deve ser usado pelo menos três semanas antes do torneio. Equipamentos mais leves e rápidos podem ser usados durante os torneios. É importante observar que a drenagem vertical não é uma substituição para o aerador de perfuração superficial e ambas as máquinas são necessárias. É importante observar o seguinte:

- Demarque e isole o campo antes da aeração.

- Faça com que um segundo operador caminhe atrás da máquina durante o ajuste para garantir que a máquina não esteja quebrando ou danificando o solo excessivamente.
- Verifique se todos os pinos estão firmes, além de verificar se eles têm o mesmo diâmetro e comprimento.
- Verifique se nenhum pino está travando, pois isso pode danificar a grama.
- A máquina deve ser mais larga que o trator.
- Sinalize com bandeirinhas todos os aspersores e outras estruturas enterradas no gramado para evitar danos.
- É necessário colocar um rolo na parte traseira da máquina.
- Teste a profundidade da aeração com um pino de reposição.
- Se um pino for perdido durante a operação, todo o campo deverá ser revistado até que o encontrem, por razões de segurança.

### **Aeração com perfuradores superficiais** —

Os aeradores mais superficiais são recomendados para realizar aeração nos campos antes e durante os torneios, sem afetar a apresentação da grama. Embora a máquina opere a uma profundidade de 50-150 mm, pode ser menos eficaz em profundidades maiores. A maioria das operações realizadas será com pinos de 6 mm, 9 mm ou 12 mm para amaciar o gramado.

Uma aeração com pinos de 10 mm no aerador reduzirá a dureza em 10 forças gravitacionais e a ideia é manter a grama ligeiramente macia e remover os tubetes de solo deixados para trás pela aeração com o corte do dia seguinte. Execute todas as operações nos rastros do corte usando cordas como guia.

- Faça com que um segundo operador caminhe atrás da máquina durante o ajuste para garantir que a máquina não esteja quebrando muito o solo.
- Verifique se todos os pinos estão presos corretamente, além de verificar se possuem o diâmetro e o comprimento corretos.
- Teste a profundidade da aeração com um pino de reposição.
- Se um pino for perdido durante a operação, todo o campo deve ser revistado até que o encontrem, por razões de segurança.
- Como este manejo pode ser realizado durante a temporada de jogos, é importante controlar a tração da grama antes e depois de cada operação, para que não haja risco de perda de estabilidade.

### Coberturas para nivelamento (*topdressing*) —

Este manejo deve ser realizado no mínimo duas vezes por ano. Uma vez finalizada a temporada, é realizada a aeração e com os orifícios de aeração abertos é feita a cobertura com areia. Também deve ser feita após a semeadura das sementes de inverno, para proteger as sementes e ajudar no processo de germinação. Recomenda-se fazer cobertura com areia, de granulometria média e sem pedras. O material deve ser incorporado ao perfil do campo, com o uso de escovas ou telas metálicas.

**Tabela 3: Coberturas para nivelamento (*topdressing*)**

Coberturas para nivelamento ( <i>topdressing</i> )			
Finalidade		Equipamentos	
Melhorar o nivelamento da superfície. Reduzir a camada de	da	Entre os equipamentos mais recomendados	estão os

colchão de grama (*thatch*) que se forma no solo. Fornecer uma superfície de jogo mais firme. Preencher os buracos feitos pela aeração que estabilizam o solo.

espalhadores giratórios e gravitacionais (com escova giratória, para uma aplicação mais uniforme). É necessário preferir equipamentos mais largos, para poder aplicar em toda a superfície do campo com o menor número de passadas.

Fonte: elaboração própria.

Em climas mais frios e úmidos, costuma-se utilizar areia pura, desde que respeitada uma granulometria específica, que deve ser indicada pelo agrônomo, profissional responsável pelo campo. Se for muito fina, a areia tende a reter água e pode impedir a drenagem; se for muito grossa ou contiver pedras, pode haver problemas de estabilidade, reclamações do jogador e possíveis danos às máquinas de corte. O material precisa ser verificado a cada caminhão entregue para garantir que a qualidade da areia que foi contratada seja mantida.

Em climas mais quentes e mais secos, pode-se usar uma mistura de areia com matéria orgânica (geralmente turfa —*peat*), pois auxilia na retenção de água e nutrientes. É muito importante saber a origem da areia e da turfa, pois podem conter patógenos e sementes de ervas daninhas.

Para realizar o serviço, é importante cortar a grama bem baixa antes de iniciar, retirando as aparas.

A base do campo deve estar seca quando a areia é aplicada, para que não haja marcas de pneus na grama.

O material precisa estar seco e, imediatamente após a aplicação, deve-se passar uma escova ou grade de metal para incorporar o insumo ao perfil do solo.

É fundamental avaliar a necessidade de aplicação de produto para evitar a germinação das sementes, após aeração e manejo da areia, para que os contaminantes sejam eliminados no solo e na areia.

## Controle de ervas daninhas, doenças e insetos

Exigências de controle: a maioria dos gramados pode estar sujeita à invasão de ervas daninhas e danos por doenças ou insetos. Escolher a variedade de grama correta e as práticas de manejo recomendadas pode ajudar a minimizar problemas.

É imprescindível a orientação de um engenheiro agrônomo especializado em gramados esportivos, que recomendará produtos que não causem danos à grama e tampouco lesões aos jogadores.

Em casos específicos, em que o uso de agrotóxicos é necessário, é importante ressaltar que cada país tem sua legislação específica para o uso desses produtos, e que ela deve ser respeitada. Sempre use produtos que tenham um uso registrado para gramado esportivo. Respeite também a necessidade de utilizar o espaço após a aplicação e oriente o funcionário que realizará a aplicação a usar todos os equipamentos de proteção necessários e fazer a aplicação correta.

- **Ervas daninhas:** é qualquer planta que não seja a grama que foi plantada. São plantas, em geral, fáceis de reproduzir, seja por sementes ou pedaços de caule. Suas sementes podem ser transportadas por pássaros, pelo vento, por corte ou outros equipamentos, por animais, ou mesmo encontradas em sapatos.

### Como fazer o controle?

- Fazer cortes frequentes. A maioria das ervas daninhas não brotam após cortes sucessivos.

- Regar e fertilizar de forma adequada, para evitar que a grama perca a sua densidade natural, o que favorece a germinação das ervas.
- Arrancar manualmente ou remover ervas daninhas existentes com uma enxada.
- Use placas, estolões e sementes de qualidade.
- Execute a limpeza do equipamento de corte.
- Use barreiras físicas.
- Use solo ou substratos limpos por meio do manejo adequado de herbicidas.

A remoção manual de ervas daninhas pode ser usada para remover alguns tipos maiores de ervas daninhas, mas não é totalmente eficaz, especialmente para aquelas com raízes profundas ou bulbos que podem reaparecer no gramado.

- **Herbicidas.** É importante identificar muito bem as espécies a serem controladas para escolher o produto e a dosagem corretos.
- Os herbicidas podem ser divididos em dois grupos principais.
  - **Pré-emergentes:** são os herbicidas aplicados antes da germinação das sementes de ervas daninhas. Promovem um controle residual de 60 a 75 dias. É importante conhecer o ciclo de vida das ervas daninhas. Se a aplicação for feita após o aparecimento das plantas-alvo, a ação pré-emergente não será efetiva. Em geral, a aplicação de herbicidas pré-emergentes deve ser feita sempre após a instalação do gramado, principalmente para aqueles plantados por propagação vegetativa (mudas, estolões —*spriggs*—). Outro momento importante é logo após a aeração do gramado ou após a execução de cortes verticais mais agressivos (expondo a superfície do solo à ação

da luz, estimulando a germinação das sementes), além do momento em que é aplicado areia, que pode carregar sementes de plantas invasoras.

Quando se faz o manejo com *Ryegrass* no inverno, é importante planejar o prazo de 60 dias após qualquer aplicação de herbicida de pré-emergência.

- **Pós-emergentes:** eles são ativos apenas em ervas daninhas que já surgiram. Os melhores resultados ocorrem quando as plantas ainda são jovens. Aplicações repetidas podem ser necessárias para um controle aceitável. Muitos produtos requerem o uso de aditivos, como óleos minerais ou agentes umectantes. A maioria precisará secar na folha antes de chover ou da irrigação.

Em geral, temperaturas acima de 29 ou 32°C podem causar fitotoxicidade (amarelecimento) no gramado. Portanto, deve-se dar preferência à aplicação de herbicidas pós-emergentes em gramados fora da estação, sendo adequado aproveitar as férias de verão, pois podem ser aplicados durante o período de reforma do campo.

---

EXISTEM DIFERENTES MODOS DE AÇÃO E DIFERENTES GRAUS DE SELETIVIDADE DE HERBICIDAS EM RELAÇÃO ÀS DIFERENTES VARIEDADES DE GRAMA. PORTANTO, É IMPORTANTE ESCOLHER OS PRODUTOS DE ACORDO COM SUA RECEITA E USAR DE ACORDO COM A DOSAGEM INDICADA E A FORMA DE APLICAÇÃO.

- **Doenças:** como o gramado é mantido com cortes baixos e muito frequentes, está sujeito ao estresse e ao aparecimento de várias doenças. Nos estádios modernos, com sombreamento intenso devido à cobertura, esse problema é muito mais intenso e de difícil manejo. A equipe de campo deve receber treinamento específico, aprender a reconhecer os primeiros sintomas de doenças no campo, pois algumas doenças se propagam muito rapidamente e grandes áreas de grama podem ser perdidas em poucos dias, caso não seja feito um controle eficiente.

O agrônomo deve verificar o gramado com muita frequência. O amanhecer é o melhor momento para identificar estruturas fúngicas visíveis nas folhas da grama. Além disso, conhecendo as principais doenças que ocorrem na região, o controle preventivo pode ser realizado, dependendo da época do ano. Algumas dessas medidas preventivas são as seguintes:

- Adoção de práticas culturais como a redução do excesso de colchão de grama e a descompactação do solo;
- Uso de iluminação suplementar e ventilação do solo em campos sujeitos a sombreamento intenso;
- Eliminação do orvalho ao amanhecer, para que as folhas sequem. Pode ser feito com cordas

pesadas e adotar essa prática durante todos os meses de inverno;

- Manejo correto da irrigação, para evitar o excesso de água e irrigação nos momentos mais quentes do dia, principalmente no inverno.

● **Insetos:** a maioria não causará nenhum dano, pois são pequenos e difíceis de visualizar. Ao notar danos no gramado, você deve tentar identificar qual inseto os causou. Estas são algumas das medidas a serem tomadas:

- Dependendo do grau de infestação, só podemos lidar com tratamentos culturais;
- Insetos e outras criaturas que podem afetar o desenvolvimento saudável de um gramado são considerados pragas;
- Mantenha o gramado bem fertilizado. Um gramado saudável não evita o aparecimento de pragas, mas é menos sujeito a danos maiores e, o mais importante, se recupera muito mais rápido quando ocorre algum dano.

Muitas vezes é necessário fazer trocas localizadas de placas de grama, especialmente nas áreas de maior desgaste, próximo ao gol e penalidade. Da mesma forma, é importante fazer eventuais alterações quando ocorrerem acidentes com derramamento de produtos como combustível, fertilizantes ou linhas de queima devido ao uso de tinta inadequada, entre outros. É importante que haja disponibilidade imediata de grama em condições adequadas para o replantio dessas áreas, para que se possa jogar imediatamente depois da troca.

Nem sempre você pode contar com fornecedores (fazendas) de grama, pois depende da disponibilidade, distância e prazo de entrega. Depende também das condições do gramado, que geralmente não atende ao aspecto e à qualidade técnica para estar pronto para ser colocado em uso.

O ideal é ter um viveiro próximo ao campo, com grama mantida nas mesmas condições do campo principal, de forma que cada operação de manutenção realizada no campo também seja feita no viveiro, com os mesmos equipamentos, a mesma frequência de corte, para aplicações e dosagens de produtos. É importante também que o material de base seja o mesmo (mesmo solo) e que, na medida do possível, o viveiro tenha as mesmas condições de exposição ao sol. Deve ser assegurada uma drenagem adequada para esta área, deve ser mantida nivelada e os arredores devem ser mantidos livres de ervas daninhas.

Além de fornecer grama de qualidade para uso imediato, é importante que a troca seja feita da maneira mais perfeita possível. Para remover a grama, se não houver um equipamento específico para remover as placas (como um cortador de grama), se devem usar pás ou outro equipamento de corte muito afiados. A área a ser trocada deve ser medida e a extração deve ser realizada com grande espessura (5 a 8 cm, no mínimo), para dar estabilidade logo após o plantio, já que não haverá tempo para contar com o enraizamento da grama. O transporte deve ter o cuidado de manter a integridade das placas.

---

O LOCAL DO PLANTIO, A PARTIR DO MOMENTO EM QUE O MATERIAL A SER TROCADO É REMOVIDO, DEVE TER OS SEUS LADOS (BORDAS) PROTEGIDOS COM ALGUM TIPO DE MADEIRA, PARA EVITAR O TRÁFEGO E QUE O GRAMADO AO REDOR NÃO SEJA DANIFICADO.

TENTE FAZER ALTERAÇÕES EM ÁREAS DE FORMAS REGULARES (RETÂNGULOS, QUADRADOS), PARA EVITAR CORTES EXCESSIVOS E PARA OBTER UM MELHOR ACABAMENTO.

O piso deve ser nivelado previamente depois que se tenha removido o material. Esse nivelamento deve ser verificado no momento de plantar, remover ou adicionar areia abaixo das novas placas de grama, quando necessário. Uma régua de construção metálica pode ser usada para ajustar e verificar o nivelamento. Use algum tipo de equipamento de compactação antes do plantio, no solo, para evitar assentamentos futuros e não compactar o gramado imediatamente após o plantio. Embora deva ser evitado, qualquer leve depressão que permaneça na área plantada pode ser corrigida posteriormente com a adição de areia na cobertura (usar areia com corante verde), pois as áreas que ficam

mais altas necessitam que a grama seja removida novamente, para ajustar o nivelamento com remoção deste excesso de solo abaixo.

No momento da instalação, as juntas devem estar perfeitas, sem espaço entre elas. O ideal é evitar a necessidade de colocar areia nessas juntas, pois isso ficaria evidente. Se necessário, é preferível fazer pequenos ajustes nas juntas com os mesmos garfos usados para corrigir os buracos pós-jogos.

Quando não for possível manter um viveiro ou quando por algum motivo ele não se parecer com o gramado principal, você pode usar a grama fora das quatro linhas (ao redor do campo) para o plantio no campo (então substitua esta grama removida por outra que está no viveiro). Para isso, é melhor usar a grama que fica na zona leste, não perto da área técnica, que fica menos exposta às câmeras durante a transmissão dos jogos.

## **Semeadura de sementes de inverno**

Essa atividade é realizada com sementes de espécies de climas frios, em locais onde existe a grama bermuda como base permanente do campo. O manejo é recomendado para áreas onde há uma diferença significativa de temperatura entre os meses de inverno e verão.

Geralmente se trabalha com variedades *turf-type* de *Lolium perenne*, implantadas sobre a base da grama, sempre preservando o intervalo

de alguns dias sem partidas para a germinação e estabelecimento. Esse manejo aumentará muito a resistência ao pisoteio e a recuperação da grama durante os meses frios, período em que a grama base do verão (geralmente grama bermuda) paralisa ou reduz muito seu crescimento. Além disso, vai implicar uma grande melhoria estética nos campos, vai até permitir uma melhor marcação das faixas de corte recomendadas e vai deixar o corte mais bonito e com uma coloração verde intensa.

Esse manejo, que geralmente tem um custo elevado dentro do orçamento anual do campo, precisa ser planejado junto com todas as demais reformas anuais que serão executadas. Dependendo da região, essa sementeira ocorrerá já ao longo da temporada, no outono.

### **Estabelecimento do novo gramado a partir das sementes de inverno**

Em regiões com temperaturas mais baixas, ao longo do ano, em que se trabalha com gramados de clima frio (*cool season grasses*) como a única espécie, se deve aproveitar o intervalo entre os torneios para fazer o estabelecimento da espécie, que se renova esporadicamente.

---

**POR QUE SÃO NECESSÁRIOS OS MANEJOS DESCRITOS ATÉ AGORA?**

CONTINUAR

## Unidade 3

---

### Manutenção e regulação de máquinas

O equipamento de manutenção de gramados esportivos é extremamente preciso e sofisticado; a grande maioria deles não é produzida na América do Sul.

Isso gera a necessidade de importação do equipamento, com custos tributários altíssimos, dependendo do país.

Além da compra do equipamento, é necessário adquirir peças de reposição e ter representantes em todo o país que realizam a manutenção e dão assistência técnica e garantias.

Daí a importância de se ter um planejamento de manutenção preventiva que prolongue a vida útil do equipamento e o mantenha em perfeitas condições de uso.

Equipamentos de uso rotineiro, que serão utilizados durante a temporada de jogos, precisam de cuidados especiais para que não haja

problemas que possam comprometer a preparação do campo para um jogo.

Sempre que possível, tenha sempre equipamentos de backup para emergências, também em perfeitas condições.

### **Calibração de equipamentos de pulverização**

Existem situações em que é necessária a pulverização de produtos no gramado, seja em fertilizações líquidas que permitem a administração de macro e micronutrientes pelas folhas ou hormônios, por exemplo, nas aplicações de tratamentos fitossanitários preventivos ou curativos, como fungicidas, inseticidas ou herbicidas.

Quando um produto é aplicado em campo de futebol, principalmente em estádios, com partidas frequentes de televisão, não há margem para erro. Qualquer descuido pode ser devido a manchas não uniformes, comprometendo a aparência ou até mesmo a qualidade do piso de jogo.

Além disso, muitas vezes é necessário trabalhar com produtos cujas dosagens recomendadas são de apenas algumas gramas por campo. Desta forma, é ainda mais importante que as aplicações sejam feitas buscando a excelência, sem falhas ou sobreposições, e que os equipamentos e operações tenham uma calibração perfeita, pois isso

determinará que o produto possa ter a ação desejada na cobertura adequada, sem danificar o campo por excesso.

Além dos cuidados na aplicação e calibração do equipamento, é importante seguir rigorosamente as doses recomendadas e ter à disposição equipamentos de medição, como copos medidores de volume, seringas graduadas para pequenos volumes e pequenas balanças digitais (para pesar pequenas quantidades) e balanças para pesar grandes volumes.

Visando a uniformidade das aplicações, o ideal é evitar o uso de pulverizadores costais (mochila), que podem apresentar variabilidade na aplicação, já que a operação é influenciada pela velocidade de caminhada, capacidade do aplicador ou pressão administrada ao equipamento. Desse modo, fica difícil contar com uma cobertura satisfatória ou mesmo calibrar o equipamento para uma taxa segura por área aplicada, resultando em controle parcial na maioria das vezes, com áreas de lacunas ou sobreposições e num gramado frequentemente manchado.

Um equipamento de barras permite uma melhor distribuição do produto. Mesmo assim, para otimizar a aplicação de produtos líquidos, a fim de minimizar as manobras e permitir uma operação mais ágil, é recomendado que o equipamento de pulverização tenha cerca de 5 m de largura de barra.

Existem pulverizadores agrícolas que devem ser acoplados a um trator com pneus balão, de forma a não danificar o gramado ou equipamentos com tanques simples, com motor, adaptados para serem puxados, por exemplo, por tratores cortadores de grama.

Além disso, você pode ter equipamento automatizado com pulverizadores unidos ao acoplador, como *Gator* da *John Deere*, *Workman* da *Toro* ou semelhantes, que podem ter capacidades e barras de aplicação variadas.

---

TANTO OS EQUIPAMENTOS ACOPLADOS AO TRATOR  
QUANTO OS EQUIPAMENTOS AUTOMATIZADOS PODEM  
SER EQUIPADOS COM MARCADORES DE LINHA DE ESPUMA  
OU ATÉ EQUIPAMENTO GPS QUE ACELERAM A APLICAÇÃO  
ATRAVÉS DA MARCAÇÃO DAS LINHAS.

SE ESTES RECURSOS NÃO ESTIVEREM DISPONÍVEIS, AS  
CORDAS DEVEM SER USADAS COMO GUIAS PARA MARCAR  
A APLICAÇÃO OU ATÉ MESMO CORANTES PARA  
VISUALIZAR A ÁREA APLICADA.

Qualquer que seja o equipamento de pulverização disponível, a calibração da aplicação deve ser feita antes do uso. Para fazer isso, alguns pré-requisitos são necessários:

- **Bicos:** escolha os bicos corretos que, dependendo do objetivo, podem ter ventilador ou jato cônico. Cada bico terá uma capacidade pré-definida, em graus de aplicação do ventilador e em volume de fluxo por segundo. A especificação de fluxo será associada a uma cor de bico. A grande maioria dos bicos disponíveis no mercado possui vazões padronizadas pelo padrão ISO. Essa padronização é feita por meio de cores, e existem tabelas específicas. Existem três informações sobre um bico: nome, ângulo e fluxo.

#### **Tabela 4: Padronização de bicos**

Color	Caudal nominal L/min
Naranja	0,4
Verde	0,6
Amarillo	0,8
Azul	1,2
Rojc	1,6
Marrón	2
Gris	2,4
Blanco	3,2

Fonte: [imagem sem título sobre padronização de bicos], 2016, <https://bit.ly/3gfUYey>.

---

Por exemplo, um bico 110 02 (amarelo) aplicará em um ângulo de aplicação de 110 ou a uma taxa de fluxo de 02 galões (EUA) por minuto, enquanto um bico 110 04 (azul) terá uma taxa de aplicação maior que 4 galões por minuto. O importante é que todos os bicos de uma barra sejam iguais ou estejam em excelentes condições de funcionamento.

Os bicos podem ser feitos de diferentes materiais, como plástico, cerâmica ou aço inoxidável. Seu desgaste irá variar dependendo do

material, da pressão (trabalhando dentro das recomendações), do uso (abrasividade dos produtos, da qualidade da água) e do cuidado. Em geral, o desgaste permitido com o uso de um bico é limitado a 10%, que deve ser substituído quando a vazão for 10% maior que a vazão nominal de um bico novo.

- **Aceleração/velocidade:** Deve ser determinada uma aceleração / velocidade fixa para o trabalho, sendo que em tratores agrícolas é estipulada uma marcha fixa e rotação de trabalho ou, em equipamentos automáticos, uma velocidade de trabalho pode ser definida diretamente.
- **Pressão:** regular uma pressão de aplicação predefinida (geralmente 2 a 4 BAR). A pressão de trabalho governa os principais fatores de uma aplicação, o tamanho da gota e o volume da aplicação. A escolha da pressão de trabalho ideal para cada bico deve ser consultada nas tabelas.

**Tabela 5: Pressão de trabalho ideal para cada bico.**

Especificações					Velocidade de Trabalho Km/h								
Modelo	Malha do filtro	Pressão lbf/pol <sup>2</sup>	Vazão L/min	Tamanho de Gota (DMV)	5	7	9	10	12	14	16	18	20
ADI 11001 RG 457.788	80	20	0,28	C	67	48	37	34	28	24	21	19	17
		30	0,32	M	77	55	43	38	32	27	24	21	19
		45	0,40	M	96	69	53	48	40	34	30	27	24
		60	0,46	F	110	79	61	55	46	39	35	31	28
ADI 11001S RG 457.796	80	20	0,43	C	103	74	57	52	43	37	32	29	26
		30	0,49	M	118	84	65	59	49	42	37	33	29
		45	0,60	M	144	103	80	72	60	51	45	40	36
		60	0,69	M	166	118	92	83	69	59	52	46	41
ADI 11002 RG 457.804	50	20	0,57	C	137	98	76	68	57	49	43	38	34
		30	0,66	M	158	113	88	79	66	57	50	44	40
		45	0,80	M	192	137	107	96	80	69	60	53	48
		60	0,91	M	218	156	121	109	91	78	68	61	55
ADI 11003 RG 457.812	50	20	0,86	VC	206	147	115	103	86	74	65	57	52
		30	0,98	C	235	168	131	118	98	84	74	65	59
		45	1,20	M	288	206	160	144	120	103	90	80	72
		60	1,39	M	334	238	185	167	139	119	104	93	83
ADI 11004 RG 457.820	50	20	1,15	VC	276	197	153	138	115	99	86	77	69
		30	1,31	VC	314	225	175	157	131	112	98	87	79
		45	1,60	C	384	274	213	192	160	137	120	107	96
		60	1,85	C	444	317	247	222	185	159	139	123	111

VOLUME DE PULVERIZAÇÃO PARA  
BARRA PULVERIZADORA (L / HA).  
BICO ESPAÇAMENTO 0.5 M.

CONDIÇÕES CLIMÁTICAS

ALTURA DA BARRA

Calibração por copo de calibração:

1. Marcar 50 metros num terreno onde será feito o teste.
2. Escolha a marcha de trabalho do trator.
3. Conecte a tomada de força.
4. Acelere o motor até a velocidade determinada.
5. Inicie a movimentação do trator pelo menos 5 metros antes do ponto demarcado.
6. Registre o tempo que o trator leva para percorrer os 50 metros.
7. Com o trator parado, na aceleração utilizada para percorrer os 50 metros, abra o pulverizador.

8. Coloque o volume do bico no tempo igual ao tempo gasto para percorrer os 50 metros, de forma que a leitura na coluna corresponda ao espaço entre os bicos do calibrador, em litros por hectare.
9. Repita a operação em vários bicos para obter um volume médio.
10. A média obtida nas amostras é o volume de pulverização (em litros por hectare) para a marcha e a pressão já determinada.

Observação:

- se o volume obtido estiver abaixo do desejado, aumente a pressão, diminua a velocidade ou troque os bicos para uma vazão maior.
- se o volume obtido for maior que o desejado, diminua a pressão, aumente a velocidade ou troque os bicos por outros com vazão menor.

Na ausência de copo de calibrador, o procedimento é o mesmo, mas o volume de calda é obtido por cálculo, levando em consideração o comprimento da barra de pulverização e o número de bicos na barra:

- Tempo (em segundos) medido para recorrer 50 m a T50.
- Volume (em ml) coletado em um bico no momento T50 ou V1.
- Volume total (em litros) coletado no tempo T50:  $V_{t50o} = (V1 \text{ em ml} \times \text{quantidade de bicos}) / 1000$ .
- Distância (em metros lineares) para percorrer 1ha:  $D_{ha} = 10\ 000 \text{ m}^2 / \text{largura da barra em metros}$ .

Se levar um tempo T50 para percorrer 50 m, então:

- para passar por 1ha tomará um tempo  $T_{ha} = (D_{ha} \times T50) / 50 \text{ m}$ .

Se no tempo para percorrer 50 m (T50), todos os bicos da barra de pulverização gastaram um volume  $V_{t50}$  em litros, então:

- No tempo que leva para passar por 1 ha ( $T_{ha}$ ), você gastará um volume de calda em l / ha:
- $calda = (V_{t50} \times T_{ha})/T_{50}$ .

Por exemplo: para um equipamento de barra de 5,5 m com 50 cm entre bicos (11 bicos na barra):

No qual:

- $T_{50}$  a 40 segundos (tempo que se leva para percorrer 50 m);
- $V_1 = 320$  ml (volume de calda coletado em 40 segundos);
- $V_{t50} (320 \times 11 \text{ bicos})/1000 = 3,52$  litros (volume total, em litros, de calda coletada nos 11 bicos em 40 segundos);
- $D_{ha} = 10\ 000 \text{ m}^2/5,5\text{m} = 1818$  m (distância para percorrer 1 ha com uma barra de 5,5 m);
- $T_{ha} = (1.818 \times 40)/50\text{m} = 1454$  segundos (tempo para recorrer 1 ha com uma barra de 5,5 m);
- $Calda = (3,52 \times 1454)/40 = 128$  litros/ha.

Também, para simplificar o cálculo, pode utilizar a seguinte fórmula:

- calda em litros/ha:
- $calda = (600 \times q)/(v \times f)$ .

Na qual:

- $q$  = volume de um bico em litros/minuto;

- $v$  = velocidade do equipamento em km/h;
- $f$  = espaçamento entre os bicos em metros.

**VOLUME DE PULVERIZAÇÃO PARA  
BARRA PULVERIZADORA (L / HA).  
BICO ESPAÇAMENTO 0.5 M.**

**CONDIÇÕES CLIMÁTICAS**

**ALTURA DA BARRA**

A temperatura, a umidade do ar e a velocidade do vento podem influenciar muito a qualidade e a eficiência da aplicação. Em geral, em temperaturas acima de 30 ° C, deve-se evitar umidade abaixo de 50%. Quanto ao vento, o ideal é trabalhar na faixa de 4 a 10 km / h. Velocidades mais altas causam deriva excessiva, mas velocidades próximas a zero causam suspensão das gotas, diminuindo a deposição nas plantas e a penetração do produto.

**VOLUME DE PULVERIZAÇÃO PARA  
BARRA PULVERIZADORA (L / HA).  
BICO ESPAÇAMENTO 0.5 M.**

**CONDIÇÕES CLIMÁTICAS**

**ALTURA DA BARRA**

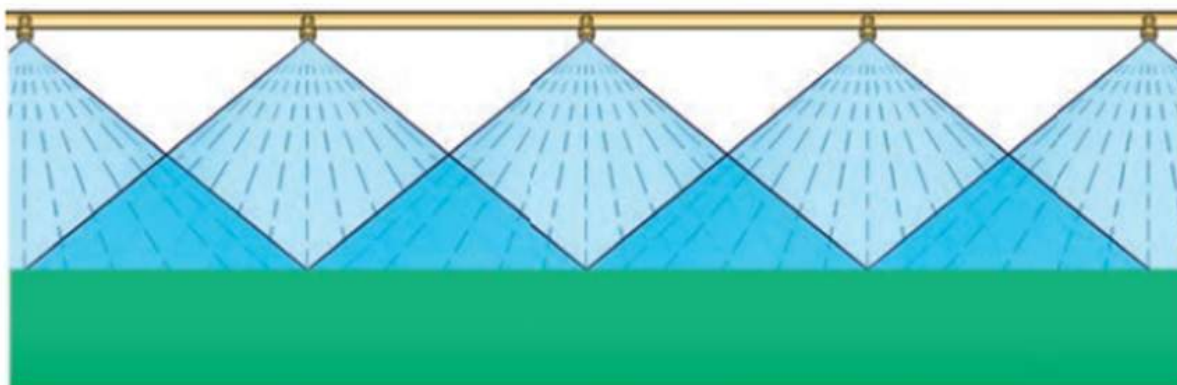
A altura ideal da barra é aquela que permite o cruzamento (sobreposição) dos jatos, para homogeneizar a distribuição do volume aplicado ao longo da barra. A altura mínima depende do ângulo do bico e do espaço entre os bicos. Para jatos com distribuição triangular, a altura mínima da barra deve ser adequada para que o cruzamento dos jatos ocorra na metade da altura entre a barra e o alvo (grama).

Tabela 6: Relação entre o ângulo, o bico e a altura da barra, em um espaço entre bicos de 50 cm

Relação entre o ângulo, o bico e a altura da barra, em um espaço entre bicos de 50 cm	
Ângulo do bico	Altura mínima da barra
80°	60 cm
110°	35 cm

Fonte: elaboração própria.

**Figura 1: Posicionamento correto da barra e cruzamento ideal dos jatos**



A altura excessiva da barra leva a perdas por deriva e evaporação. Já uma barra posicionada muito baixa, pode levar a áreas com falhas na aplicação (falta de sobreposição do jato) intercaladas com áreas em excesso (alta concentração do produto), o que pode levar a um efeito

rajado nas áreas, especialmente quando o produto aplicado é herbicida ou fertilizante líquido.

**Figura 2: Posicionamento muito baixo da barra**



### Calibração do distribuidor de fertilizante (adubadeira)

Ao usar fertilizantes granulados, é necessário cuidado especial. A distribuição do fertilizante também deve ser calibrada previamente.

Antes de iniciar cada aplicação, é importante verificar a largura de trabalho e a abertura do equipamento para a saída do fertilizante.

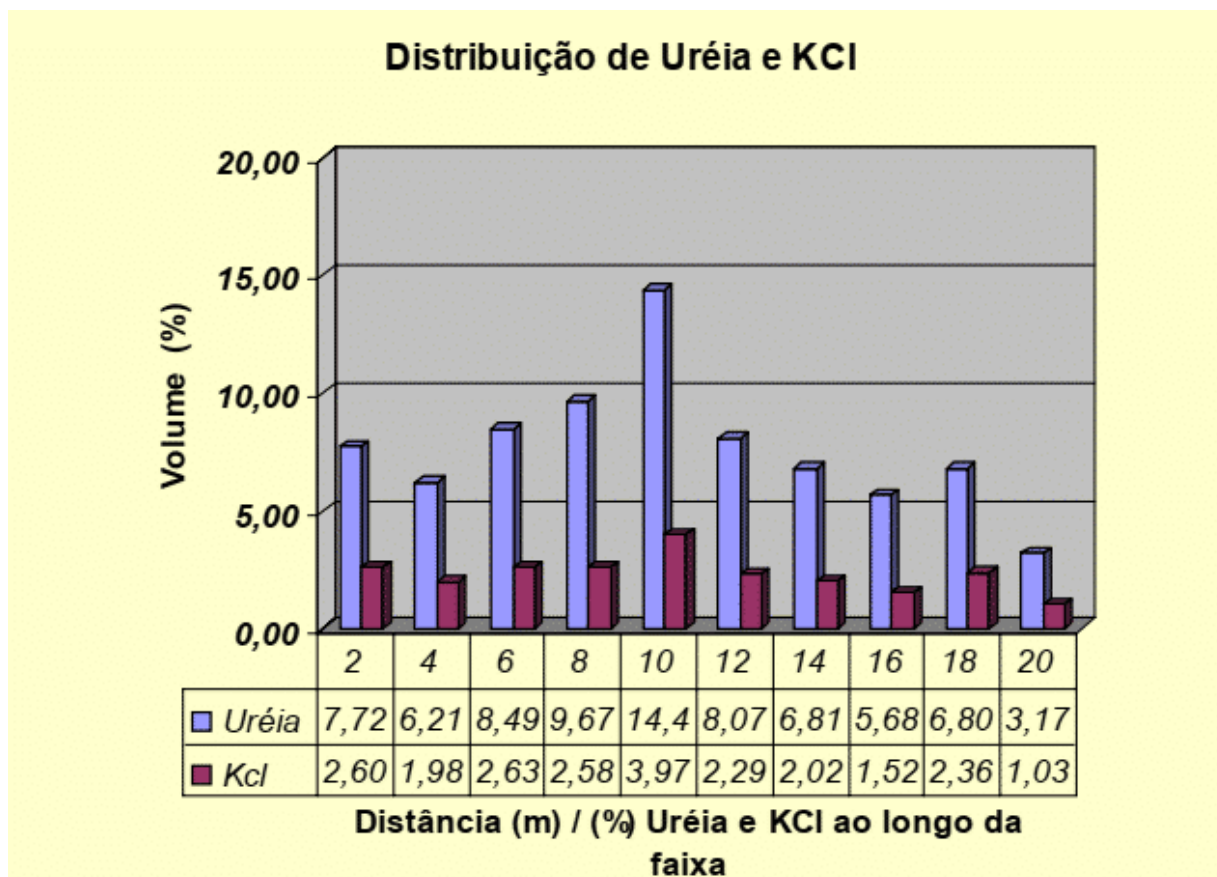
No caso da aplicação de grânulos, devemos levar em consideração que cada produto terá uma granulometria específica que irá influenciar tanto na largura de trabalho quanto na dose liberada com a abertura do equipamento.

Abaixo, você pode ver uma série de gráficos que ajudam a ilustrar o comportamento da distribuição de alguns fertilizantes.

Os gráficos à esquerda mostram como se comporta a curva de distribuição de alguns produtos diferentes, enquanto os da direita mostram o efeito da distribuição de nutrientes no solo.

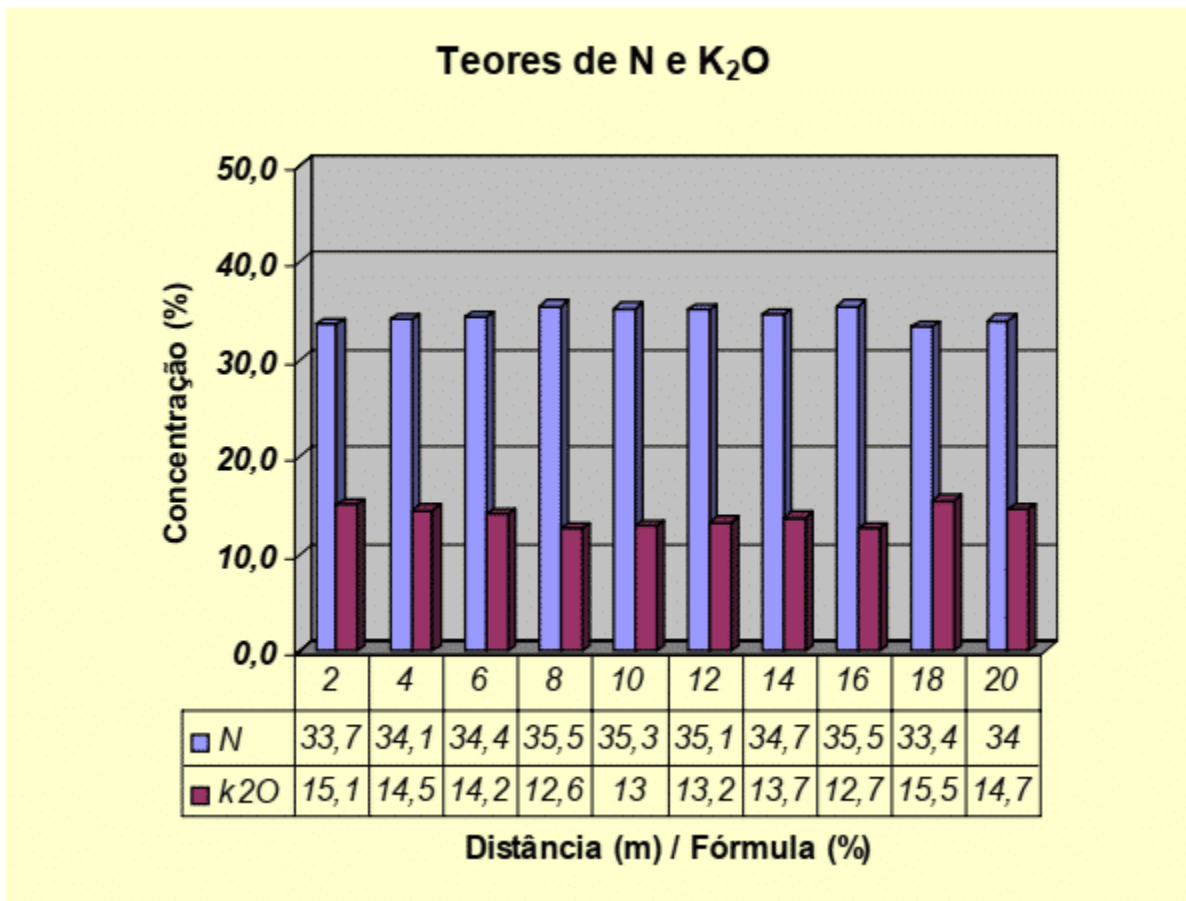
Embora sejam os mesmos produtos (ureia e cloreto de potássio), ao comparar os gráficos superiores com os inferiores, pode-se observar que diferentes tamanhos de grãos podem ter efeitos diferentes na distribuição dos produtos.

**Figura 3: Distribuição de ureia e KCl**



Fonte: Comparação do comportamento das curvas de distribuição de uréia e KCl, ambas com

**Figura 4: Conteúdo de N e óxido de potássio**

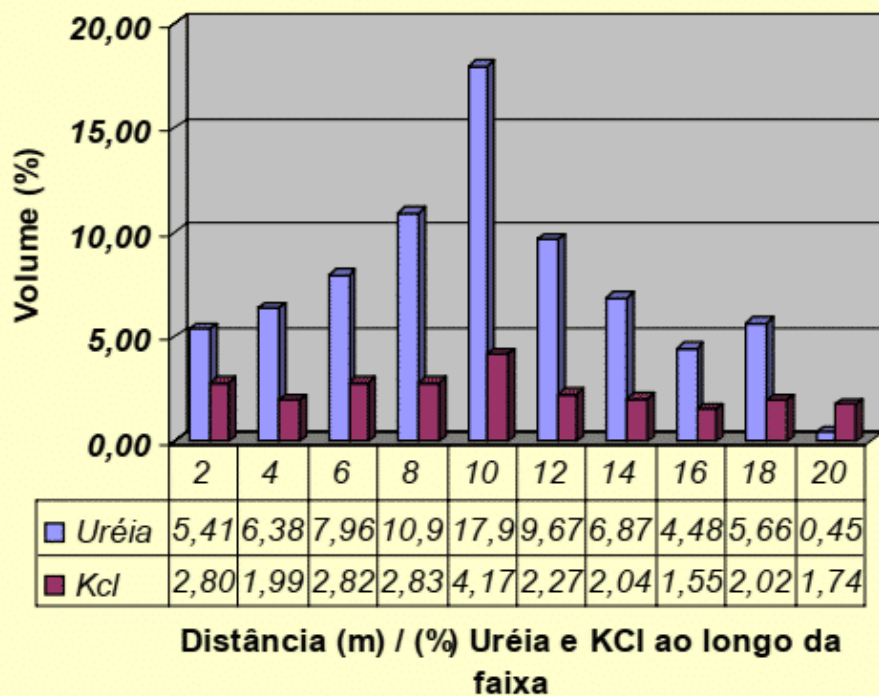


Fonte: Resultado equilibrado no conteúdo de nitrogênio e potássio no solo quando ambos os produtos puros apresentam granulometria semelhante (grossa).

---

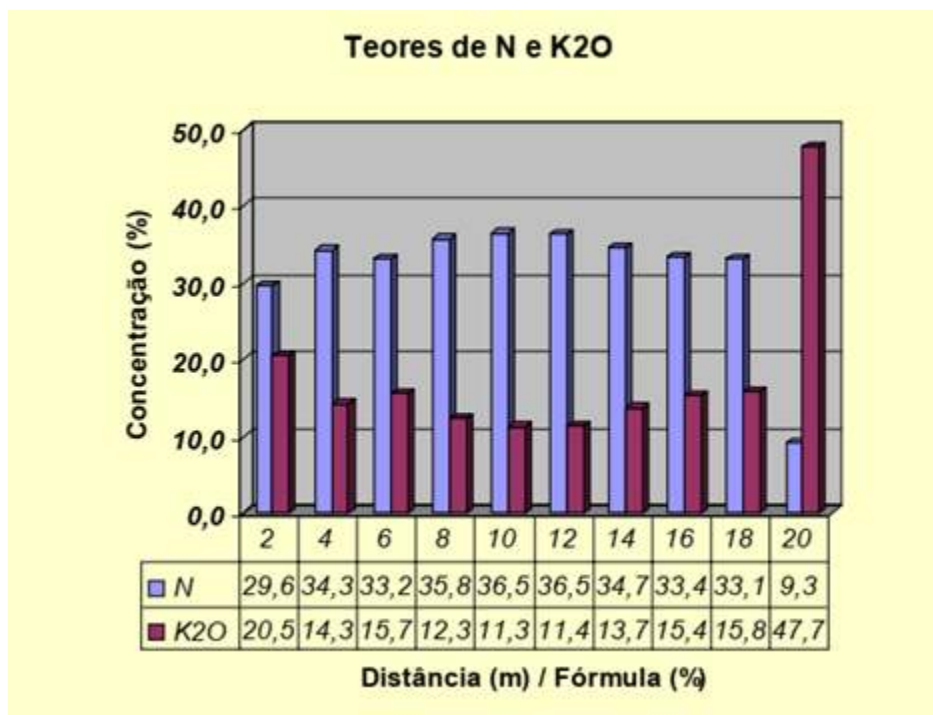
**Figura 5: Distribuição de ureia e KCl**

### Distribuição de Uréia e KCl



Fonte: Comparação do comportamento da curva de distribuição de Ureia (fina) e KCl (grossa), com diferentes granulometrias.

**Figura 6: Conteúdo de N e óxido de potássio**



Fonte: Resultado em teores de nitrogênio e potássio no solo quando os produtos têm granulometria diferente.

Para isso, recomenda-se escolher uma área fora do gramado, colocar o produto no aplicador do fertilizante, e fazer a rolagem para determinar o ajuste da dose e a largura de aplicação.

A dose do fertilizante pode ser testada marcando uma medida conhecida (como 1 m<sup>2</sup>, por exemplo) no chão com uma lona ou bandeja rasa de plástico e pesando a quantidade de fertilizante que cai sobre ela. A partir dessa informação, pode-se calcular a dose de fertilizante obtida para todo o campo. O teste deve ser repetido até atingir a dose desejada.

Além disso, uma área de sobreposição adequada deve ser prevista, pois geralmente há uma concentração maior de fertilizante no centro da aplicação que diminui gradualmente para os lados (conforme ilustrado nos gráficos à esquerda, acima). Idealmente, encontre a distância de sobreposição ideal em que a soma das quantidades de fertilizante que cai nas extremidades seja igual à quantidade de fertilizante que cai abaixo do centro do aplicador de fertilizante. Desta forma, a largura de trabalho pode ser determinada para cada produto. Isso pode ser determinado pesando determinadas quantidades de fertilizante sob cada área ao longo da largura de aplicação ou, mais empiricamente, observando visualmente a distribuição e medindo a distância, lembrando de considerar uma faixa de sobreposição.

Ao trocar a pessoa que opera a adubação, deve-se tomar cuidado para manter a mesma velocidade de aplicação (que deve ser a velocidade de uma caminhada normal ligeiramente acelerada). Quando alteramos a velocidade da aplicação, podemos lançar o produto para distâncias cada vez mais curtas.

Após determinar a distância de trabalho, deve-se usar cordas espaçadas nesta distância. Toda a operação de fertilização deve ser feita utilizando a corda como referência. É possível realizar medições fixas (com tubos, por exemplo) em que é marcada a largura de trabalho desejada, para agilizar a operação, marcando os locais onde as cordas mudam mais rapidamente.

Além disso, devemos ter em mente que a maioria dos distribuidores de fertilizante tendem a lançar o fertilizante mais para um lado, o que deve ser levado em consideração ao ajustar. Mesmo com uma boa calibração feita, ao fertilizar sempre na mesma direção, pode haver uma tendência a formar um padrão de distribuição. Para tornar a fertilização ainda mais uniforme, cada fertilização deve inverter o sentido de aplicação. Desse modo, se a fertilização anterior foi feita de gol a gol, a próxima deve ser feita lado a lado. Além disso, se começa uma vez no lado leste, da outra vez deve começar no lado oeste.

## **Ajuste de máquinas de corte do gramado**

Para que uma máquina de cilindro helicoidal ou máquina rotativa operem de maneira ideal, a superfície da lâmina de corte deve ser afiada. A vantagem de uma máquina helicoidal é que o contato entre as lâminas do cilindro e a contra-faca atua como um agente de autoafiação.

No entanto, as superfícies de corte não irão segurar a borda afiada, a menos que a contra-faca seja ajustada para contato adequado, que deve ser verificado antes de cada uso. As lâminas rotativas devem ser verificadas aproximadamente todas as semanas pra saber se estão afiadas. Ao verificar a borda da lâmina, verifique se o lado sem corte não está danificado ou gasto. Afie e equilibre as lâminas rotativas conforme necessário.

## Ajuste da altura de corte em máquinas helicoidais.

### **Para ajustar a altura de corte, se pode usar a barra de ajuste.** —

Para uma qualidade de corte aceitável, os rolos devem estar paralelos ao cilindro. Antes de ajustar o paralelismo do rolo, verifique se não há rolamentos soltos; os rolamentos devem ser ajustados ou substituídos conforme necessário. Usando um calibrador de espessura, se define a altura de corte desejada na barra, ajustando o parafuso conforme necessário. Após afrouxar os parafusos de ajuste do rolo dianteiro, a barra de ajuste é posicionada sob o rolo traseiro, fixando a cabeça do parafuso da barra de ajuste na parte superior da lâmina inferior. O rolo dianteiro é ajustado, um lado de cada vez, de modo que a barra de ajuste seja presa pelo rolo dianteiro, pela lâmina inferior e pelo rolo traseiro. Aperte os parafusos e verifique novamente. Este procedimento deve ser executado exatamente da mesma maneira em cada unidade de corte. Antes de fazer este ajuste, a contra-faca e o rolo devem estar paralelos ao cilindro. Deve-se lembrar que a configuração feita aqui (a altura de corte ajustada na bancada) é diferente da altura de corte real na grama. Isso se deve a vários fatores, como o fato de a superfície do gramado não ser tão firme quanto uma bancada. A densidade dos gramados pode variar, os diferentes modelos de unidades de corte têm pesos diferentes e os rolos não assentam na superfície da mesma forma.

### **Manutenção preventiva** —

- As lâminas de corte dos cilindros helicoidais devem ser retas e afiadas.
- A contra-faca deve estar exatamente paralela ao cilindro.

- A contra-faca deve ser posicionada contra o cilindro do cortador com muito pouco contato.
- Todas as unidades de corte devem operar com configurações idênticas, para um corte uniforme. Se pode ver um erro de 0,25 mm de uma extremidade à outra da unidade de corte na aparência do gramado. Os operadores devem ser devidamente treinados na operação e manutenção periódicas.

### **Manutenção preventiva** —

Dependendo do tipo de equipamento usado, faça uma verificação diária para os seguintes itens:

- operação de bloqueio de segurança;
- operação de frenagem;
- nível de óleo do motor;
- sistema de resfriamento e nível de fluido;
- drenagem do separador de combustível/água;
- condição de limpeza do filtro de ar;
- radiador e tela de detritos;
- ruídos incomuns do motor;
- altura de corte;
- nível de óleo do sistema hidráulico;

- danos à mangueira hidráulica;
- vazamento de líquidos
- pressão do pneu;
- instrumento operacional;
- condição das folhas;
- lubrificação de todas as graxas.

#### **Ajustes e configurações da unidade de corte** —

utilize sempre o manual do operador para cada modelo trabalhado.

- **Para manter o rendimento, verifique os seguintes aspectos:**

- **diariamente:**

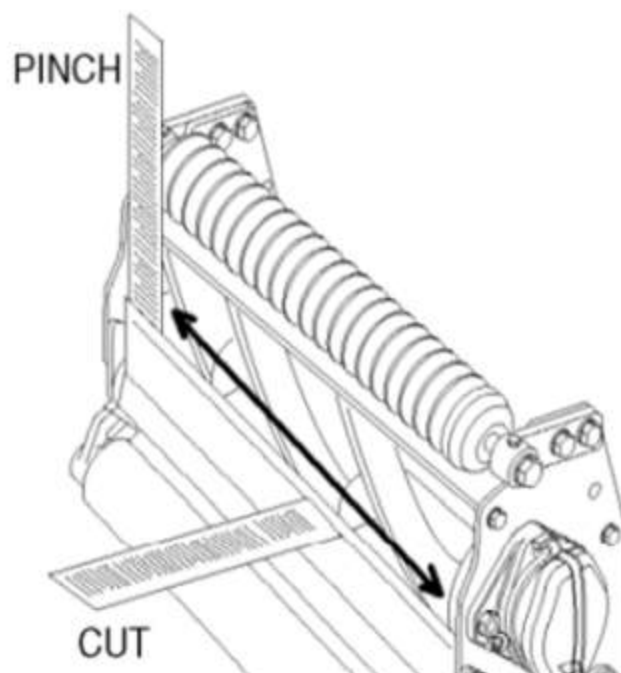
- ao ajuste da contra-faca com o cilindro;
- afiação;
- altura de corte.

- **Periodicamente:**

- condições do rolo;
- rolamentos de cilindro;
- paralelismo;
- condição mecânica geral.

- A lubrificação também deve fazer parte da rotina de manutenção diária. Os mancais devem ser lubrificados após cada uso e após qualquer lavagem. Antes de cortar, é essencial que o cilindro e a contra-faca estejam firmes e afiados. É importante afiar quando necessário. Os ajustes são necessários para aproximar a lâmina e os cilindros, com um leve contato para a rotação livre do cilindro. Diferentes modelos de unidades de corte terão diferentes métodos de ajuste para o contato do cilindro com a contra-faca.

**Figura 7: Afição**



Fonte: Ajuste o cilindro contra a contra-faca para comprimir uniformemente uma espessura de papel ao longo da faca. Em seguida, corte as tiras de papel para verificar a nitidez da lâmina.

---

## **Afição de equipamentos de corte** —

A afiação faz parte da manutenção necessária para o bom funcionamento do cilindro da unidade de corte.

Sua necessidade pode ser avaliada se as seguintes condições forem atendidas:

- a grama não é cortada corretamente;
- a cor do gramado pode parecer amarelada ou marrom;
- listras;
- a unidade de corte está com ruídos;
- além disso, você pode verificar as bordas cortantes do cilindro e da contra-faca para ver se estão lentos, tortos ou se movendo sem um leve contato entre eles.

As facas do cilindro e a borda da contra-faca devem ser verificadas quanto a danos, visual e cuidadosamente ao toque.

Essas bordas arredondadas farão com que as folhas da grama se comprimam e quebrem em vez de serem cortadas. Quando não se mantém um leve contato, ocorrerão bordas amarelas.

Se não há contato (falta um espaço entre a lâmina de corte e o cilindro de corte), isso pode provocar um rápido desgaste das bordas de corte e haverá necessidade de retífica mais frequente.

Sem contato, as folhas de grama são puxadas e trituradas, em vez de serem cortadas de forma limpa, resultando em um corte de baixa qualidade, o que acelera o processo de desgaste das lâminas. Após o corte, há uma deterioração da aparência do gramado, prejudicando sua saúde a longo prazo.

As unidades de corte devem ser mantidas afiadas para os seguintes fins:

- promover o crescimento saudável das folhas;
- otimizar o rendimento das unidades de corte;
- estender a vida útil das máquinas de corte;
- maximizar o tempo da operação de corte;
- promover a melhor aparência possível após o corte.

Quando as lâminas perdem a forma e a qualidade do corte se deteriora, a tendência é querer pressionar a contra-faca contra o cilindro, resultando em um contato excessivo que pode causar arranhões, que aparecem como um padrão de desgaste ranhurado no cilindro. Esta condição só pode ser corrigida retificando a contra-faca e o cilindro de corte.

O *backlapping* não irá corrigir esta condição.

A contra-faca geralmente deverá ser substituída ao invés de apenas retificada.

Um cilindro em forma de barril (mais comum em unidades com estruturas soldadas do que aparafusadas), causado pela flexão da estrutura da unidade de corte, também exigirá retificação para trazer a bobina de volta à forma cilíndrica. A curvatura da estrutura pode causar desgaste irregular e, eventualmente, causar arranhões. Se o cilindro se desgastar de maneira desigual, será difícil mantê-lo paralelo em toda a largura do cilindro. Ao colocar uma unidade de corte nesta condição, a tendência é apertar a contra-faca para fazer contato com o cilindro, resultando em contato excessivo.

## **COMO PODEMOS OBSERVAR SE UM CORTADOR DE GRAMADO PRECISA SER AFIADO?**

A retífica e a retroafiação (*backlapping*) são trabalhos complementares para afiar o cilindro. A realização da afiação permite um melhor ajuste e maior vida útil da contra-faca e facas cilíndricas. Um cilindro de corte retificado, devidamente montado e ajustado, cortará muito bem. No entanto, a qualidade do corte será melhor se for realizado o *backlapping*, o que permitirá a remoção de detritos de metal e pontas altas da lâmina. O ajuste perfeito entre as lâminas do cilindro e a contra-faca permite um corte limpo.

Recomenda-se a retroafiação (*backlapping*) após cada corte, garantindo que as lâminas estejam sempre perfeitamente afiadas. Demora alguns minutos para realizar a retroafiação após cada corte, que é um momento muito utilizado para manter o gramado saudável.

Realizando o *backlapping* regularmente, a afiação do cilindro de corte e da contra-faca podem ser mantidos por mais tempo. A retroafiação não pode ser usada para afiar um cilindro deformado ou contra-faca. O *backlapping* é uma prática de manutenção para finalizar a borda das lâminas.

À medida que as facas do cilindro correm contra a contra-faca, durante o *backlapping*, uma pequena rebarba aparecerá na superfície do fio dianteiro em todo o comprimento da contra-faca, que deve ser removida.

O *backlapping* deve ser feito após cada lâmina ser retificada. Isso é feito para estabelecer um contato perfeito entre a contra-faca e o fio do cilindro de corte. O *backlapping* não tem a intenção de ser um processo de recondicionamento para corrigir lâminas, arranhões ou cones severamente danificados. Se, após aproximadamente 5 minutos de afiação, a borda não for restaurada, é hora de polir o cilindro e a contra-faca.

O *Backlapping* é geralmente um processo de manutenção programado regularmente.

Para afiar o sistema helicoidal é necessário utilizar uma pasta de afiação, que pode ter diferentes granulometrias:

- grão 60: para trabalhos pesados, como cilindros danificados por areia;
- grão 80: para manutenção regular de grandes cilindros;
- grão 120: para manutenção regular de rotina do cilindro.

RETÍFICA E RETROAFIAÇÃO  
(BACKLAPPING)

PROCESSO DE BACKLAPPING

RETIFICA

Após conectar o corpo de corte ao equipamento de afiação, o afiador deve estar girando, fazendo com que o cilindro gire na rotação oposta ao corte. Aplique a pasta de afiação uniformemente em todo o cilindro enquanto o cilindro gira na direção oposta. A contra-faca deve ser ajustada para permitir que o cilindro deslize. Sempre use um pincel de cabo longo para aplicar a pasta de afiação no cilindro giratório, para evitar acidentes. Mantenha suas mãos, pés e roupas longe de peças móveis. As lâminas fazem um som de moagem à medida que se afiam, mas à medida que as lâminas ficam mais afiadas, o ruído de moagem diminui até que as lâminas funcionem suavemente e pareçam mais suaves. Quando o corte helicoidal é afiado o suficiente, você deve ser capaz de cortar um pedaço de papel como uma tesoura.

O corpo de corte precisa ser limpo (lavado) para remover resíduos após o processo.

RETÍFICA E RETROAFIAÇÃO  
(BACKLAPPING)

PROCESSO DE BACKLAPPING

RETIFICA

A retificação do cilindro de corte pode ser realizada de duas a três vezes ao ano, dependendo de fatores como a frequência de uso do equipamento, a quantidade de coberturas de areia feitas, o grau de fixação entre a contra-faca e o cilindro de corte, entre outras.

---

NA INDÚSTRIA DE MÁQUINAS DE GRAMADO, CHAMA-SE “ALÍVIO” OU “RELIEF” O SERVIÇO DE AFINAR O PERFIL DE CADA LÂMINA DO ROLO HELICOIDAL, DE MODO QUE HAJA MENOS CONTATO DE METAL COM METAL ENTRE O CILINDRO E A CONTRA-FACA. ISSO REDUZ O ESFORÇO MECÂNICO NECESSÁRIO PARA ACIONAR O CILINDRO DE CORTE QUANDO O CILINDRO E A CONTRA-FACA ESTÃO EM CONTATO.

Essa retificação em alívio pode ser descrita como «afinamento da lâmina». A espessura e o ângulo necessários para afinar a lâmina variam de fabricante para fabricante (geralmente entre 20-45%, com a Toro, por exemplo, adotando 30%). Os ângulos de alívio excessivos e o alívio da borda fina enfraquecem as lâminas do cilindro e as tornam mais vulneráveis ao desgaste e danos por pedras ou outros objetos.

Antes que um cilindro possa ser retificado adequadamente, ele deve ser limpo e verificado se há lâminas soltas ou tortas.

Os rolamentos do cilindro devem estar em boas condições, sem jogo evidente. A estrutura da unidade de corte e os suportes dos rolos devem ser ajustados e não dobrados ou danificados por impactos. A unidade de corte deve estar alinhada de forma que o trabalho seja feito paralelamente ao eixo do cilindro. Isso fará com que o cilindro de corte se ajuste na forma cilíndrica desejada.

É importante seguir as orientações do fabricante do equipamento de afiação para montagem e operação. Ao afiar, deve-se ter cuidado para não superaquecer as lâminas do cilindro. Remova pequenas quantidades de material em cada passagem.

Depois de concluir o processo de retificação, um procedimento completo de instalação e ajuste deve ser executado em cada unidade de corte.

Existem vários fabricantes de retificadoras de cilindro (afiadoras).

Esses mesmos fabricantes também produzem amoladores de contra-faca.

Qualquer que seja o retificador em uso, ele deve ser afiado paralelamente ao eixo do cilindro. Os rolos naturalmente se desgastam

mais de um lado do que do outro. Quaisquer formas cônicas de cilindro desgastados devem ser removidos. Deve-se verificar se a linha central do cilindro de corte, que é seu eixo, é paralela ao movimento da pedra de amolar.

**Tabela 7: Solução de problemas observados no corte**

Solução de problemas observados no corte		
Problema	Possível causa	Solução
Folhas ocasionais de grama sem cortes.	<p>Velocidade do motor muito lenta.</p> <p>Velocidade de avanço muito rápida.</p> <p>Altura de corte muito alta. Contra-faca contrária ajustada incorretamente.</p> <p>Cilindro de corte contra faca sem corte. Correia de</p>	<p>Aumente a velocidade do motor.</p> <p>Reduza a velocidade de deslocamento para a frente. Reduza a altura de corte.</p> <p>Reajuste a contra-faca.</p> <p>Afie/recondicione se necessário. Ajuste a tensão da correia.</p>

	transmissão deslizante.	
Tiras não cortadas de grama entre as passagens de corte adjacentes.	Sobreposição entre passadas muito pequenas.	Aumente a sobreposição entre as passagens de corte.
Corte desigual em terreno irregular.	Condições irregulares de solo.	Reduza a velocidade de avanço, mude a direção do corte.
<i>Scalping</i> do gramado.	Altura de corte muito baixa para as condições.  Condições irregulares do solo.	Aumente a altura de corte.  Aumente a altura de corte, troque a direção do corte.
Marcas nas folhas de grama perpendiculares à direção de deslocamento.	A velocidade do cilindro é muito baixa para a velocidade do deslocamento.  Velocidade de deslocamento muito rápida.	Aumente a velocidade do motor.  Reduza a velocidade de deslocamento.

<p>Trilhas de grama na direção do deslocamento.</p>	<p>Contra-faca em estreito contato com o solo.</p> <p>Pequeno ajuste do cilindro com a contra-faca.</p> <p>Rolamentos do cilindro desgastados.</p>	<p>Aumente a altura de corte.</p> <p>Reajuste a afiação</p> <p>Reponha peças desgastadas.</p>
<p>Desgaste excessivo da contra-faca.</p>	<p>Contra-faca em grande contato com o solo.</p> <p>Lâmina cega.</p> <p>Cilindro em contato excessivo com a contra-faca.</p> <p>Condições de solo excessivamente abrasivas.</p>	<p>Aumente a altura de corte.</p> <p>Afie ou retifique.</p> <p>Reajuste a contra-faca para limpar o cilindro.</p> <p>Aumente a altura de corte.</p>
<p>O cilindro se bate enquanto gira.</p>	<p>Batidas nas bordas das lâminas.</p>	<p>Afie/retifique o cilindro e a contra-faca.</p>

	Rolamentos do cilindro desgastados.	Reponha as peças desgastadas.
--	-------------------------------------	-------------------------------

Fonte: elaboração própria.

### **Manutenção preventiva de equipamentos** —

A manutenção preventiva é aquela que é realizada regularmente no equipamento ou em suas peças para reduzir a probabilidade de falha. É feito com o equipamento ainda em funcionamento, para que não quebre. A manutenção preventiva é planejada para que todos os recursos necessários estejam disponíveis.

Um equipamento só gera retorno quando funciona corretamente. Por isso, a manutenção preventiva é fundamental para obter o máximo das suas máquinas, sendo importante pelos seguintes aspectos:

- **Segurança:** mantenha o equipamento seguro para operar. Se os componentes desgastados não forem reparados, o risco de colisão ou lesão aumenta.
- **Disponibilidade e produtividade:** a equipe de trabalho depende do equipamento estar pronto para uso quando necessário. A manutenção preventiva ajuda a maximizar a disponibilidade da máquina e aumentar a produtividade. No caso de equipamentos a serem utilizados para a preparação de uma partida, este elemento é extremamente importante. Além de possuir um equipamento de reposição (back-up), precisamos que este equipamento esteja em perfeitas condições de uso.

- Vida útil mais longa da máquina: a manutenção programada regular ajuda a estender a vida útil do equipamento, ajudando a otimizar o investimento.
- Economia de custos: a manutenção preventiva é proativa. Ajuda a minimizar as falhas que exigem reparos não programados mais caros. A manutenção não planejada geralmente custa de três a nove vezes mais do que a manutenção planejada.

### **Programa de manutenção preventiva** —

Um programa de manutenção preventiva eficaz inclui inspeções de equipamentos, manutenção programada com base nas recomendações do fabricante e substituição de peças, conforme necessário. Para equipamentos de gramado, os intervalos de manutenção são geralmente baseados nos tempos de operação.

Ao desenvolver um programa de manutenção preventiva, as seguintes recomendações devem ser consideradas:

- Criar listas de verificação. Documente um conjunto de etapas a serem seguidas sempre que se realize um serviço de manutenção preventiva específico para garantir que nada seja perdido.
- Coletar comentários do operador. Instalar um sistema para que os operadores informem quando tiverem um problema ou tomem conhecimento de um problema com uma máquina, para que possa ser resolvido na manutenção.

- Definir prazos de manutenção. Consultar o manual do proprietário ou as orientações do fabricante para conhecer os intervalos de manutenção recomendados para cada máquina.

As seguintes questões devem ser especialmente levadas em conta ao considerar a manutenção preventiva de equipamentos:

- **Lubrificação:** o elemento de manutenção mais importante em qualquer equipamento é a lubrificação. Quase todas as máquinas têm rolamentos ou buchas que são lubrificadas com graxas e cada um precisa ser lubrificado regularmente. Você pode seguir as recomendações do fabricante para os intervalos de lubrificação, mas uma regra básica é lubrificar pelo menos uma vez por dia. No entanto, quanto mais lubrificação, menor a chance de falha do rolamento.

A maneira correta de lubrificar um acessório é aplicar duas ou três bombas de graxa de uma pistola de graxa no acessório. Isso é suficiente para fornecer a quantidade adequada de lubrificação sem danificar o rolamento com pressão hidráulica excessiva. Além disso, limita a desordem causada pela graxa velha que será eliminada.

A melhor hora para aplicar a graxa é logo após a lavagem. Não há lubrificação excessiva. A lubrificação após a lavagem é importante porque elimina a água que entra no mancal. Quando a água fria atinge um cortador de grama quente, o metal se expande e permite que a água seja sugada através das vedações de borracha para o rolamento. Se a água não for purgada, enferrujará o mancal, causando falha prematura do mancal.

- **Graxas:** o tipo de graxa usado é crítico. Para a maioria das aplicações, é recomendado gastar um pouco mais em uma graxa de melhor qualidade para altas temperaturas, que não se dissipa tão rapidamente quanto uma graxa multiuso mais barata. Além disso, as caixas de engrenagens de equipamentos portáteis, como cortadores de fios e afiadoras, geralmente requerem graxas especiais.
- **Lavagem:** Recomenda-se lavar rotineiramente o equipamento bem após cada uso, especialmente equipamentos utilizados para a aplicação de materiais corrosivos, como fertilizantes e pesticidas. Mas outros equipamentos também devem ser considerados, tanto para retirar sujeira quanto resíduos de grama, como os sais que permanecem na grama após a fertilização, por exemplo. Essa prática evitará que os componentes enferrujem, prolongando a vida útil do equipamento.
- **Troca de óleo e filtros:** as trocas de óleo e filtro são outro item de manutenção essencial. A falta de lubrificação pode levar a necessidades de conserto de equipamentos que podem ser bastante caros. O óleo é geralmente trocado nas primeiras 10 horas de uso e, a seguir, a cada 50 a 100 horas. Os filtros de óleo podem ser trocados em qualquer outra troca de óleo. No entanto, as verificações de óleo devem ser feitas diariamente. As recomendações do fabricante devem ser seguidas para o intervalo apropriado, mas intervalos mais curtos são sempre melhores do que intervalos atrasados. Aproveite os dias de chuva ou folga para trocar o óleo. Lembre os operadores de verificar e completar os níveis de fluido diariamente. Verificar os níveis de fluido não é importante apenas para a manutenção do equipamento, mas também pode fornecer uma indicação de vazamento de líquido. Óleos quentes podem danificar seu gramado, portanto, encontrar um vazamento mais cedo pode economizar tempo e dinheiro em reparos.

É recomendável prestar muita atenção aos filtros de combustível e de ar. Em condições extremamente secas ou empoeiradas, um filtro de ar fica sujo muito rapidamente. Quanto mais sujo o filtro, menos ar entra no

motor, o que pode dificultar a partida e reduzir a economia de combustível. Além disso, combustível de baixa qualidade ou uma infecção microbiana no combustível diesel podem bloquear um filtro de combustível, que também pode desligar o motor. Os filtros de ar devem ser verificados semanalmente ou diariamente em condições secas e empoeiradas. Teste seu abastecimento de diesel com frequência e substitua os filtros de combustível de acordo com as recomendações do fabricante ou quando estiverem entupidos.

- **Correias:** as correias podem causar custosos tempos de inatividade. Deve-se considerar a manutenção de correias adicionais em estoque.
- **Pressão dos pneus:** preste atenção à pressão dos pneus. Manter a pressão dos pneus nos níveis corretos aumentará o desempenho e a eficiência, além de minimizar o desgaste e a ocorrência de um furo.

Quando se trata de cortadores de grama, pneus devidamente calibrados melhoram a qualidade do corte. A pressão dos pneus é importante para verificar o nivelamento da máquina. Um pneu mais baixo de um lado afeta diretamente o nível de corte e a qualidade.

## **Cortadores de grama** —

Os cortadores de grama têm o maior impacto na aparência do gramado. Eles também são usados regularmente e esse nível de regularidade requer precisão.

Lâminas afiadas e balanceadas também são essenciais para a vida útil das máquinas. Lâminas não afiadas colocam tensão desnecessária em polias, eixos, correias, motores, caixas de engrenagens e embreagens. Além disso, as lâminas desequilibradas podem causar vibrações anormais, resultando em danos ao eixo ou à caixa de engrenagens, sem mencionar os danos a longo prazo aos componentes da plataforma de corte.

- **Equipamento de corte helicoidal:** os dispositivos de corte helicoidal requerem muitos ajustes, especialmente quando a altura de corte diminui. Os dois ajustes principais são a altura do corte e o contato com a contra-faca. O ajuste da altura de corte de um cilindro helicoidal não deve mudar muito desde o momento em que foi definida inicialmente, mas é melhor verificar uma vez por semana. Isso é mais importante em equipamentos com várias unidades de corte, pois variações na altura de ajuste serão percebidas no gramado. O contato da lâmina de corte mudará a cada uso, pois a lâmina se desgasta contra o cilindro durante a operação. Deve ser sempre verificado e ajustado após cada uso. Consulte o operador ou o manual de serviço para especificações e procedimentos de ajuste individuais.
- **Equipamento rotativo:** os cortadores rotativos exigem menos mão-de-obra para manter. A desvantagem é que um cortador rotativo não pode cortar tão baixo quanto um helicoidal. Esses equipamentos não exigem muitos ajustes, o que significa menos tempo necessário para manutenção do que com o equipamento helicoidal. Contudo que as correias estejam apertadas (se forem operadas com correia) e as lâminas sejam afiadas, um cortador rotativo deve estar pronto para funcionar em qualquer dia que você precisar.

Os aeradores geralmente são usados por um período limitado de tempo. Um aerador, dependendo do número de campos, pode ser usado por uma ou duas semanas no início da primavera e também no início do outono, e isso é tudo para a estação. Mesmo que seja usado por um curto período de tempo, ele passará por muitas horas de trabalho pesado quando em serviço. Por causa disso, as quebras podem afetar seriamente o cronograma de aeração.

A melhor coisa que você pode fazer para garantir que um aerador passe pelo uso programado é verificá-lo antes que ele pare devido a um problema. Não se deve presumir que, porque funcionou bem da última vez que foi usado, funcionará bem desta vez. Verifique se a manutenção de rotina está atualizada. Verifique com o último operador se houve algum problema. Leve-o para algum lugar fora do campo e teste a aeração. Verifique se há parafusos e fixadores soltos. Então, quando a aeração for concluída, verifique com o operador se foi notado algum problema. Não adie nenhum reparo; faça isso antes que a máquina esteja pronta para a próxima vez.

Outra coisa a se notar sobre a aeração é que os pinos quebram e quebram com frequência. Peça vários pinos e mantenha-os em estoque antes de iniciar o trabalho. A aeração segue um cronograma apertado e os técnicos do equipamento devem estar preparados para parar, se necessário, para substituir um ou mais pinos.

## **Pulverizadores** —

Se um cortador ou aerador quebrar, o gramado pode ser afetado, mas é improvável que seja danificado. Se um pulverizador quebrar, a saúde do gramado pode estar em risco.

- **Entupimentos/pré-misturas:** o entupimento pode parar um pulverizador. A maioria dos equipamentos possui algum tipo de filtro para evitar que partículas maiores saiam do tanque e entrem nas peças de

precisão do sistema de pulverização. Se houver muitas partículas grandes presas no filtro, o fluxo será bloqueado. A melhor maneira de evitar isso é misturar previamente os produtos químicos fora do tanque de pulverização. Isso é especialmente importante ao usar produtos químicos em pó. Misture-os com água em um balde de 10-20 litros e despeje no tanque de pulverização. Sempre siga as instruções de mistura do fabricante do produto químico. É uma boa ideia fazer o mesmo para produtos químicos solúveis ensacados. Os sacos nem sempre se dissolvem completamente e o plástico pode acabar no seu filtro. Depois que o técnico de pulverização tiver concluído a aplicação, pulverize três tanques cheios de água limpa para limpar o sistema.

- **Limpeza de bicos:** Após o uso, os bicos e filtros dos bicos devem ser removidos e lavados. Nunca use materiais abrasivos para limpar os bicos, para limpar ou desentupi-los, tenha uma escova de dentes de cerdas macias à mão. Procure sempre ter bicos sobressalentes (como os outros usados na barra) para possíveis trocas rápidas durante a operação.
- **Comprovação de fluxo:** Qualquer pulverizador, eletrônico ou manual, deve ser calibrado regularmente para garantir que a taxa de aplicação real seja igual à taxa de aplicação pretendida. Isso é feito executando um teste de captura do bico. Um teste de captura do bico mostra o que o pulverizador está realmente aplicando no gramado. Também indicará se um bico está fora das especificações. Para realizar um teste de captura do bico, encha o tanque de pulverização até a metade com água. Estenda todas as barras e ative o pulverizador na taxa de aplicação desejada, como se estivesse aplicando produtos químicos. Coloque uma garrafa de medição sob um bico por um minuto. Compare os resultados com as especificações fornecidas pelo fabricante do bico. Repita o procedimento para todos os bicos de cada barra. Uma variação de mais de 5% é

considerada inaceitável. Substitua os bicos que não atendem às suas especificações. Se todos os bicos estiverem fora das especificações, mas consistentes uns com os outros, pode haver um problema com um dos componentes do pulverizador.

## Autoavaliação

1. O que deve ser levado em consideração para organizar e escolher o espaço entre os novos drenos?

---

- A) O clima da região, a inclinação do terreno e o tipo de solo.
- B) O clima da região e a variedade do gramado.
- C) A inclinação do terreno, a variedade do gramado e o tipo de solo.
- D) O clima da região, a variedade do gramado e o tipo de solo.



E) A variedade do gramado e as valetas.

SUBMIT

**Referência: Módulo 2. Unidade 1: Tema: 1**

2. Por que é necessário planejar os locais de instalação do novo dreno e a maneira como os materiais serão transportados?

---



A) Porque se trabalhamos sobre uma remodelação podemos arruinar o gramado existente além de gerar deformações no terreno.



B) Porque ao trabalhar sobre uma remodelação podemos perder material.



C) Porque reduzimos as vezes que temos que ir e voltar e ganhamos tempo.



D) Porque assim nos daremos conta se nos falta algo.



E) Porque se trabalhamos sobre uma remodelação podemos arruinar o gramado.

SUBMIT

**Referência: Módulo 2. Unidade 1: Tema 1**

3. Quais são as principais exigências de controle na manutenção do gramado?

---



A) Controle de areia solta, fungos e insetos.



B) Controle de insetos, areia solta e pássaros.



C) Controle de invasão de ervas daninhas, substrato e pássaros.



D) Controle de solo, ervas daninhas e pássaros.



E) Controle de invasão de ervas daninhas, danos por doenças e insetos.

SUBMIT

### Referência: Módulo 2. Unidade 1: Tema 2

4. Por que é fundamental ter um planejamento de manutenção preventiva dos equipamentos?

---



A) Para caso você não tenha peças de reposição.



B) Pois se for feita a manutenção correta, não será necessário ter peças de reposição.



C) Se o equipamento funcionar bem, não precisa de manutenção.



D) Porque são equipamentos importados e caros e também é necessário que estejam disponíveis quando um campo precisar ser preparado para um jogo.



E) São equipamentos importados, então não tem quem faça a manutenção, mas não vão quebrar.

SUBMIT

**Referência: Módulo 2. Unidade 1: Tema 3**

5. Qual é o desgaste permitido para usar um bico do equipamento de pulverização, a partir do qual será necessário substituí-lo?

---



A) 5%



B) 15%



C) 10%.



D) 20%



E) 25%

SUBMIT

**Referência: Módulo 2. Unidade 1: Tema 3**

6. Quais são os materiais adequados para garantir a eficiência da drenagem?

---



A) Tubos perfurados com diâmetros entre 2,5 "e 6", brita sem pó e areia de granulometria adequada.



B) Tubos menores que 2,5 "de diâmetro, brita grossa e areia fina.



C) Tubos de 4 "de diâmetro, manta de geotêxtil envolvendo drenos, brita e areia.



D) Tubos perfurados com diâmetros entre 2,5 "e 6", pedras planas e areia fina.



E) Tubos com 4 "de diâmetro, argila, brita e areia.

SUBMIT

**Referência: Módulo 2. Unidade 1: Tema 1**

7. Quantas polegadas de brita devem ser colocadas no fundo das valas de drenagem antes de colocar o tubo?

---



A) 1



B) 2



C) 3



D) 4



E) 5

SUBMIT

**Referência: Módulo 2. Unidade 1: Tema 1**

8. Que manejo é adequado realizar com frequência para retirar o excesso do colchão de grama?

---



A) Aeração do solo.



B) Aplicar herbicidas que eliminem o crescimento de estolões.



C) Semeadura de sementes de outra espécie.



D) Troca de placas.

E) Corte vertical (*verticutting*).

SUBMIT

**Referência: Módulo 2. Unidade 1: Tema 2**

9. Se falamos em criar perfurações na superfície para melhorar a infiltração de água e trocas de ar e contribuir para a redução da compactação do solo, nos referimos ao seguinte manejo:

---

- A) Irrigação.
- B) Drenagem.
- C) Aeração
- D) Corte do gramado.



E) Scalping

SUBMIT

**Referência: Módulo 2. Unidade 1: Tema 3**

10. Como se chama procedimento de verificação que deve ser realizado periodicamente em um pulverizador para garantir a taxa de aplicação?

---



A) Equipamento rotativo.



B) Comprovação de fluxo.



C) Corte do gramado.



D) Irrigação.



E) Calibração.

SUBMIT

**Referência: Módulo 2. Unidade 1: Tema 3**

CONTINUAR

## Video conceitual

---

**We couldn't verify the security of  
your connection.**

Access to this content has been restricted. Contact your internet service  
provider for help.

# **We couldn't verify the security of your connection.**

Access to this content has been restricted. Contact your internet service provider for help.

[CONTINUAR](#)

## Referências

---

**[Imagem sem título sobre padronização de bicos]**, (2016). Recuperado de <https://www.interempresas.net/Grandes-cultivos/Articulos/159264-Pulverizadores-y-atomizadores-las-maquinas-para-tratamientos-fitosanitarios.html>

CONTINUAR